



101000 | МОСКВА | МЯСНИЦКАЯ 46/2 СТР.3 | ООО «ПИ «АРЕНА» | +74956412317 | PIARENA.RU | INFO@PIARENA.RU

Свидетельство №0177.1-2011-7705966276-П-30 от 01.11.2012 г.

ЗАКАЗЧИК: АО «Лужники»

ШИФР ПРОЕКТА: АСТР3/11-2020-П

**«Спортивно-стрелковый клуб на территории
АО «Лужники»,
по адресу: г. Москва, ул. Лужники, д.24.**

ПРОЕКТНАЯ ДОКУМЕНТАЦИЯ

**Раздел 5. Инженерное оборудование, сети инженерно-
технического обеспечения, перечень инженерно-
технических мероприятий, содержание технологических
решений**

**Подраздел 1. Система электроснабжения
Книга 5.1.5. Электрические сети 10кВ**

АСТР3/11-2020-П-ИОС1.5

МОСКВА 2021 г.

ИНН 7705966276

| КПП 770201001



| ОГРН 1117746844698

| ОКПО 37164216

Свидетельство №0177.1-2011-7705966276-П-30 от 01.11.2012 г.

ЗАКАЗЧИК: АО «Лужники»

ШИФР ПРОЕКТА: АСТР3/11-2020-П

**«Спортивно-стрелковый клуб на территории
АО «Лужники»,
по адресу: г. Москва, ул. Лужники, д.24.**

ПРОЕКТНАЯ ДОКУМЕНТАЦИЯ

**Раздел 5. Инженерное оборудование, сети инженерно-
технического обеспечения, перечень инженерно-
технических мероприятий, содержание технологических
решений**

**Подраздел 1. Система электроснабжения
Книга 5.1.5. Электрические сети 10кВ**

ШИФР

АСТР3/11-2020-П-ИОС1.5

Генеральный директор

Бекмухамедов Е.Е.

Главный инженер

Мухин А.Д.

Главный архитектор проекта

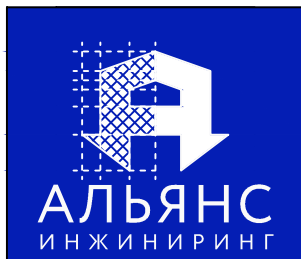
Гак О.Ю. Кривошеев О.В

Главный инженер проекта



МОСКВА 2021 г.





Общество с ограниченной ответственностью «АЛЪЯНС-ИНЖИНИРИНГ»
www.altele.ru / +7 (495) 369-05-61 / info@altele.ru
ИНН 7725392397 КПП 772501001
ОКПО 19366778 ОГРН 1177746927302
115114, г. Москва, Даниловская наб., дом 8, стр. 29А, офис 5.1

СРО-П-184-06052013

Заказчик: АО "Лужники"

Ген.проектировщик: "Проектный институт уникальных сооружений "АРЕНА"

*"Спортивно-стрелковый клуб на территории АО
"Лужники", по адресу: г. Москва, ул. Лужники,
д.24*

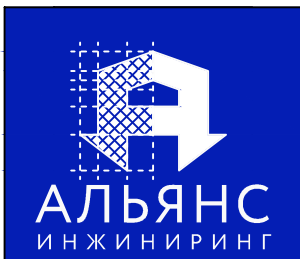
ПРОЕКТНАЯ ДОКУМЕНТАЦИЯ

*Раздел 5: Инженерное оборудование, сети
инженерно-технического обеспечения,
перечень инженерно-технических мероприятий,
содержание технологических решений.*

*Подраздел 1. Система электроснабжения
Книга 5.1.5. Электрические сети 10кВ*

ЛСТРЗ/11-2020-П-ИОС1.5

*Москва
2021 г.*



Общество с ограниченной ответственностью «АЛЪЯНС-ИНЖИНИРИНГ»
www.altele.ru / +7 (495) 369-05-61 / info@altele.ru
ИНН 7725392397 КПП 772501001
ОКПО 19366778 ОГРН 1177746927302
115114, г. Москва, Даниловская наб., дом 8, стр. 29А, офис 5.1

СРО-П-184-06052013

Заказчик: АО "Лужники"

Ген.проектировщик: "Проектный институт уникальных сооружений "АРЕНА"

*"Спортивно-стрелковый клуб на территории АО
"Лужники", по адресу: г. Москва, ул. Лужники,
д.24*

ПРОЕКТНАЯ ДОКУМЕНТАЦИЯ

*Раздел 5: Инженерное оборудование, сети
инженерно-технического обеспечения,
перечень инженерно-технических мероприятий,
содержание технологических решений.*

*Подраздел 1. Система электроснабжения
Книга 5.1.5. Электрические сети 10кВ*

ЛСТРЗ/11-2020-П-ИОС1.5

Генеральный директор

/Формина М.Н./

Главный инженер проекта

/Николаев Ф.М./

*Москва
2021 г.*

Общество с ограниченной ответственностью «ИМПС»

ОГРН 1197746721370, ИНН 9715371377

127055, г. Москва, площадь Борьбы, дом 15, кв. 24.

Свидетельство СРО-П-174-01102012

Заказчик: АО «Лужники»

**Спортивно-стрелковый клуб на территории АО «Лужники» по
адресу: г. Москва, ул. Лужники, д.24**

ПРОЕКТНАЯ ДОКУМЕНТАЦИЯ

**Раздел 5. «Инженерное оборудование, сети инженерно-
технического обеспечения, перечень инженерно-технических
мероприятий, содержание технологических решений»**

Подраздел 1 «Система электроснабжения»

Книга 5. Электрические сети 10кВ

ЛСТРЗ/11-2020-П-ИОС1.5

Общество с ограниченной ответственностью «ИМПС»

ОГРН 1197746721370, ИНН 9715371377

127055, г. Москва, площадь Борьбы, дом 15, кв. 24.

Свидетельство СРО-П-174-01102012

Заказчик: АО «Лужники»

**Спортивно-стрелковый клуб на территории АО «Лужники» по
адресу: г. Москва, ул. Лужники, д.24**

ПРОЕКТНАЯ ДОКУМЕНТАЦИЯ

**Раздел 5. «Инженерное оборудование, сети инженерно-
технического обеспечения, перечень инженерно-технических
мероприятий, содержание технологических решений»**

Подраздел 1 «Система электроснабжения»

Книга 5. Электрические сети 10кВ

Генеральный директор

А. Н. Москалев

Главный инженер проекта

О.В. Мокров

СОСТАВ ПРОЕКТНОЙ ДОКУМЕНТАЦИИ

Спортивно-стрелковый клуб на территории АО «Лужники» по адресу: г. Москва, ул. Лужники, д.24

Состав проектной документации представлен в томе шифр ЛСТРЗ/11-2020-П-ПЗ-СП.

Согласовано				

Взам. инв. №

Подпись и дата

Инв. № подл.	Разработал	Романенко		08.21.
	Проверил	Мокров		08.21.
	ГИП	Мокров		08.21.
	Н.контр.	Мокров		08.21.

<i>ЛСТРЗ/11-2020-П-ИОС1.5</i>								
Изм.	Колуч.	Лист	№ док.	Подпись	Дата			
<i>Содержание тома</i>								
						Стадия	Лист	Листов
						П	3	26
						<i>ООО «ИМПС»</i>		

Обозначение	Наименование	Примечание
ЛСТРЗ/11-2020-П-ИОС1.5	Содержание тома	2
ЛСТРЗ/11-2020-П-ИОС1.5	Состав проекта	3
ЛСТРЗ/11-2020-П-ИОС1.5	Пояснительная записка	4-12
ЛСТРЗ/11-2020-П-ИОС1.5	Ситуационный план М 1:2000	13
ЛСТРЗ/11-2020-П-ИОС1.5	План выноса КЛ 10кВ М 1:500	14
ЛСТРЗ/11-2020-П-ИОС1.5	Прокладка КЛ-10кВ в коллекторе	15
ЛСТРЗ/11-2020-П-ИОС1.5	Схема расположения коллектора	16
ЛСТРЗ/11-2020-П-ИОС1.5.СО	Спецификация оборудования, изделий и материалов	17
Приложения		
Приложение А	СРО-П-174-01102012	18-20
Приложение Б	ТУ ПАО «Россети Московский регион» - Московские кабельные сети» №У-И-21-00-268281/МС	21-38

ЗАПИСЬ О СООТВЕТСТВИИ ПРОЕКТА НОРМАТИВНЫМ ДОКУМЕНТАМ

Проектная документация разработана в соответствии с градостроительным планом земельного участка, документами об использовании земельного участка для строительства, государственными нормами, Федеральным законом «Технический регламент о безопасности зданий и сооружений» от 30.12.2009 № 384-ФЗ, правилами, стандартами, исходными данными, заданием на проектирование, техническими регламентами, в том числе устанавливающими требования по обеспечению безопасной эксплуатации зданий, строений, сооружений и безопасного использования прилегающих к ним территорий, а также техническими условиями и требованиями, выданными органами государственного надзора (контроля) и заинтересованными организациями при согласовании исходно-разрешительной документации, обеспечивают безопасную для жизни и здоровья людей эксплуатацию объектов.

Главный инженер проекта

О.В. Мокров

Согласовано				
	Взам. инв. №			
	Подпись и дата			
	Инв. № подл.			

<i>ЛСТРЗ/11-2020-П-ИОС1.5</i>					
<i>Изм.</i>	<i>Колуч</i>	<i>Лист</i>	<i>№ док.</i>	<i>Подпись</i>	<i>Дата</i>
<i>Разработал</i>	<i>Романенко</i>				<i>08.21.</i>
<i>Проверил</i>	<i>Мокров</i>				<i>08.21.</i>
<i>ГИП</i>	<i>Мокров</i>				<i>08.21.</i>
<i>Н.контр.</i>	<i>Мокров</i>				<i>08.21.</i>
Содержание тома					
			<i>Стадия</i>	<i>Лист</i>	<i>Листов</i>
			П	4	38
ООО «ИМПС»					

1. Общие данные.

Настоящий рабочий проект разработан на основании технических условий на вынос электрических сетей Филиала ПАО «Россети Московский регион» – Московские кабельные сети.

Настоящим разделом проекта предусматривается вынос ТП №22878, ТП №22879 и кабельных линий 10кВ из пятна застройки спортивно-стрелкового клуба АО «Лужники», расположенного по адресу: город Москва, улица Лужники, дом 24, строение 12.

Общая длина кабельных трасс составляет 131 метр, а именно:

– Вынос 2 кабельных линий напряжением 10кВ направлением ТП №28873 – ТП 22878 маркой АПвПуз-10 З(1х120/35)мм.кв. L = 33м. (прокладка в коллекторе 9м., прокладка в грунте 17м., прокладка в ТП=7м.);

– Вынос 2 кабельных линий напряжением 10кВ направлением ТП №28889 – ТП 22879 маркой АПвПуз-10 З(1х120/35)мм.кв. L = 86м. (прокладка в коллекторе 62м., прокладка в грунте 17м., прокладка в ТП=7м.);

– Устройство кабельных линий (перемычек) напряжением 10кВ направлением ТП №1 новая – ТП №2 новая маркой АПвПуз-10 З(1х120/35)мм.кв. L = 12м. (прокладка в грунте 5м., прокладка в ТП=7м.);

Основные проектные решения приняты в соответствии с действующими нормами и правилами, техническими условиями и согласованы со всеми заинтересованными организациями.

В качестве руководства при проектировании использованы следующие материалы:

- Топографический план Мосгоргеотреста М1:500;
- Архивные данные 2-го района Московских кабельных сетей;
- СНиП 3.05.06-85 «Кабельные линии»;
- СНиП 12-04-2002 «Техника безопасности в строительстве»;
- СНиП 12-03-2001 «Безопасность труда в строительстве»;
- Правила устройства электроустановок (ПУЭ, седьмое издание).

2. Прокладка кабельных линий 10кВ в грунте.

Трасса кабельных линий 10 кВ выбраны камерально по карте масштаба 1:500 исходя из реальной возможности прохождения, уточнена на местности, заснята инструментально и согласована с заинтересованными организациями.

Сечение кабеля принято согласно архивным данным 2-го района Московских кабельных сетей.

Общая длина кабеля берется с учетом запаса 2% на изгибы, повороты и отходы.

Все работы проводятся в стесненных условиях. Трассы проходят в непосредственной близости к действующим кабельным линиям.

						<i>ЛСТРЗ/11-2020-П-ИОС1.5</i>	Лист
							5
Изм.	Кол.уч.	Лист	№докум.	Подп.	Дата		

Траншею для прокладки кабеля отрывают глубиной не менее 860 мм, а размеры её по дну зависят от числа прокладываемых кабельных линий.

Ширина траншеи по верху зависит от её глубины и угла естественного откоса. Вырытые бугорки, куски асфальта и землю укладывают с одной стороны траншеи или котлована на расстоянии не менее 1 м от края во избежание их падения.

В одной траншее прокладывается 2 КЛ 10 кВ согласно приведенным в проекте разрезам, расстояние между кабелями должно быть не менее 100 мм с установкой между ними кирпича.

Приёмку траншей от строительной организации выполняют после осмотра и подтверждения, что: трасса выполнена строго по геодезической разбивке с соблюдением вертикальных отметок дна траншеи, с привязками траншеи к различным ориентирам, углы поворотов траншеи должны соответствовать требованиям для радиусов изгиба кабелей. При приемке особое внимание обращают на планировочные отметки по всей длине трассы.

Перед прокладкой кабелей в траншею представители эксплуатирующей организации осматривают готовность трассы для прокладки кабелей:

- кладку и крепление (при необходимости) труб;
- диаметры труб и их соответствие для проектной марки кабеля;
- заготовку кирпича или плит для механической защиты кабелей по всей трассе или наличие сигнальной ленты;
- отсутствие воды в траншее;
- отсутствие камней и прочих предметов в траншее;
- углы поворотов траншеи;
- глубину траншеи по всей трассе;
- заделку труб в проходы при вводе в здания через фундаменты и стены;
- расстановку по всей трассе линейных и угловых роликов (угловые ролики должны быть закреплены);
- на кабели, которые будут проложены в данной траншее, предъявляют протоколы испытаний кабелей на заводе, акты осмотра барабана и кабеля на нем, а для зарубежного кабеля – дополнительно протокол вскрытия и наружного осмотра образца.

Дно траншеи по всей длине должно быть присыпано песком или мелкой землей, не содержащей камней, строительного мусора, шлака и т. п.

Толщина подсыпки должна составлять не менее 100 мм.

Вдоль всей траншеи должны быть заготовлены для засыпки кабеля песок или мелкая земля.

Защитные трубы должны быть уложены на присыпанный песок или землю. Расстояние в свету между трубами должно быть не менее 100 мм.

После выполнения перечисленных требований разрешают прокладку кабеля и составляют акт на скрытые работы и акт приемки траншей, каналов, туннелей и блоков под монтаж кабелей.

						<i>ЛСТРЗ/11-2020-П-ИОС1.5</i>	Лист
							6
Изм.	Кол.уч.	Лист	№ док.	Подп.	Дата		

Траншея перед прокладкой кабеля должна быть осмотрена для выявления мест на трассе, содержащих вещества, разрушительно действующие на металлический покров и оболочку кабеля (солончаки, известь, вода, насыпной грунт, содержащий шлак или строительный мусор, участки, расположенные ближе 2м от выгребных и мусорных ям, и т. п.). При невозможности обхода этих мест кабель должен быть проложен в чистом нейтральном грунте.

При прокладке в земле параллельно с другими эксплуатируемыми кабелями или инженерными коммуникациями вблизи зданий и сооружений должны соблюдаться расстояния в свету (не менее):

- между кабелями до 10 кВ – 0,1 м (это же расстояние при параллельной прокладке вновь прокладываемых кабелей);
- от кабелей 20–35 кВ – 0,25 м;
- от кабелей, эксплуатируемых другими организациями, и кабелями связи – 0,5 м;
- от стволов деревьев – 2 м и от кустарниковых посадок – 0,75 м;
- от фундаментов зданий и сооружений – 0,6 м;
- от трубопроводов, водопровода, канализации, дренажа, газопроводов низкого и среднего давления – 1 м;
- от газопроводов высокого давления и теплопроводов – 2 м;
- от электрифицированной железной дороги – 10,75 м;
- от трамвайных путей – 2,75 м;
- от автомобильной дороги, от дровки – 1 м;
- от бордюрного камня – 1,5 м;
- от крайнего провода ВЛ 110 кВ – 10 м;
- от опоры ВЛ 1 кВ – 1 м.

Допускается уменьшение перечисленных расстояний в стесненных условиях, но это должно быть оговорено в проекте и должны быть предусмотрены меры по защите кабелей в трубах или блоках. При пересечении других кабельных линий или инженерных коммуникаций и сооружений расстояния в свету должны быть не менее:

- от кабелей напряжением до 10 кВ – 0,25 м;
- от трубопроводов, теплопроводов, газопроводов – 0,5 м.

После осмотра кабельной трассы представителем эксплуатирующей организации разрешается производить засыпку кабеля песком или мелкой землей, не содержащей камней, строительного мусора и шлака.

Окончательную засыпку котлованов необходимо производить после монтажа соединительных муфт и испытания кабельной линии повышенным напряжением.

Запрещается засыпка траншей грунтом, содержащим камни, отходы металла и т. п.

Проложенный в траншее кабель должен быть присыпан 100мм слоем песка, должна быть выполнена механическая защита плиткой ПЗК или проложена сигнальная лента (кроме мест где кабель проложен в трубах). Это проверяют представители электромонтажной и строительной организации совместно с представителями за-

										Лист
										8
Изм.	Колуч	Лист	№ док.	Подп.	Дата					

ЛСТРЗ/11-2020-П-ИОС1.5

казчика, после проведения осмотра трассы составляют акт об окончании работы. Траншея должна быть окончательно засыпана, утрамбована после монтажа соединительных муфт, испытания линии повышенным напряжением.

При засыпке кабеля нейтральным грунтом траншея должна быть дополнительно расширена с обеих сторон на 0,5...0,6 м и углублена на 0,3...0,4 м. Вводы кабелей в здания, кабельные сооружения и другие помещения должны быть выполнены в асбоцементных безнапорных трубах в отфактурованных отверстиях железобетонных конструкций. Концы труб должны выступать из стены здания (коллектора) в траншею, а при наличии отмосстки – за линию последней не менее чем на 0,6м и иметь уклон в сторону траншеи.

Демонтаж КЛ производят с применением специальных кабельных автомобилей, оборудованных лебедками или механизмами для раскатки кабеля. Демонтированная КЛ, сворачивается кольцами и передается балансодержателю.

2. Прокладка кабельных линий 10кВ в коллекторе.

Прокладка КЛ 10 кВ ведется в условиях действующей электроустановки, а так же вблизи оборудования, находящегося под высоким напряжением, без возможности его полного снятия.

При прокладке кабелей 10 кВ в коллекторе работы выполняются в закрытом сооружении с закладкой 2 пакетов по 3 трубы А/Ц D=150мм. L=12м. Также в коллекторе монтируется 4 муфты типа СПтп 10–70/120 с последующей защитой кожухами типа КСР–2. После прокладки кабели покрываются огнезащитным составом «Озракс–ВВ».

Переделка существующих кабельных консолей не предусматривается.

Прокладка кабельных линий предусматривается на свободные полки-места. Укладку кабельных линий осуществлять на а/ц листы шириной 500мм. толщиной δ=10 мм, уложенные «встык». В случае невозможности выполнить укладки а/ц листов (места перехода кабельных линий по конструкции типа «кабель роста»), кабельные линии защитить дусами из а/ц труб Ø 100 мм.

Одножильные кабели прокладывать на подготовленную трассу сбандажированными в треугольник. Бандажирование выполняется через каждый метр пластмассовыми стяжками-хомутами шириной не менее 4 мм.

Крепление кабельных линий осуществлять с помощью алюминиевых хомутов, а так же двухлапковыми скобами изготовленные из алюминиевой полосы 50x5 к металлоконструкциям болтами М 10. При монтаже хомутов предусмотреть установку эластичных прокладок, которые должны выступать за пределы хомута на 5–10 мм и охватывать кабель по окружности.

Крепление кабелей, проложенных горизонтально, осуществляется на прямолинейных участках через 10 метров, а так же в начале и конце прямолинейных участков (на поворотах), у соединительных муфт. Также предусмотреть крепление кабеля на вертикальных участках.

										Лист
										9
Изм.	Кол.уч.	Лист	№доку.	Подп.	Дата	ЛСТРЗ/11-2020-П-ИОС1.5				

3. Восстановление нарушенных земель и охрана окружающей среды.

При разработке проекта учтены требования «Законодательства об охране природы и «Основ земельного законодательства».

Трасса линий выбрана с учётом рационального использования земельных угодий.

По окончании земляных работ земельные участки в месте прокладки линий приводятся в исходное состояние.

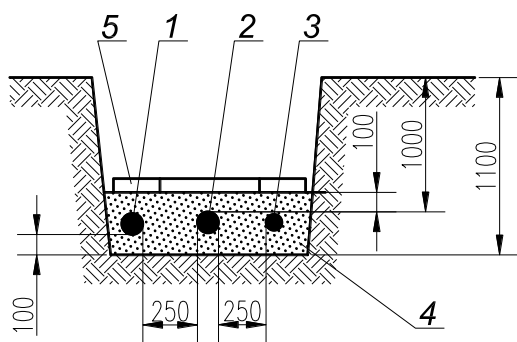
4. Охрана окружающей природной среды.

Проектируемые объекты сооружаются для передачи электроэнергии при напряжении 10 кВ. Данный технологический процесс является безотходным и не сопровождается вредными выбросами в окружающую среду. В связи с этим природоохранные мероприятия данным проектом не предусматриваются.

5. Эксплуатация.

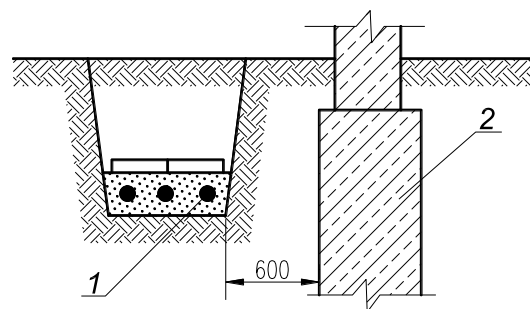
Эксплуатация проектируемых выносимых КЛ 10кВ должна осуществляться организацией, имеющей лицензию на эксплуатацию электроустановок, укомплектованной необходимым оборудованием, инструментом, приборами и электротехническим персоналом, аттестованным в установленном порядке.

6. Профили пересечений кабельной трассы. Типовые решения.



Прокладка кабелей 1-10 кВ параллельно с кабелями 35 кВ (20 кВ):

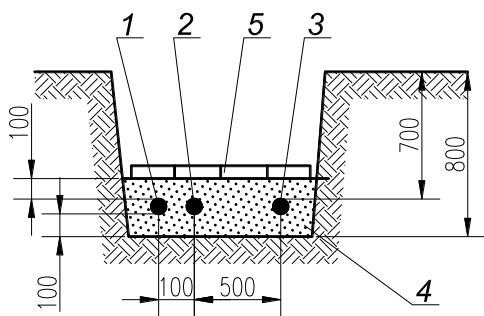
1 – кабель 20 кВ; 2 – кабель 35 кВ; 3 – кабель 1 кВ; 4 – песок; 5 – железобетонные плиты



Прокладка кабелей рядом с фундаментом здания и сооружений:

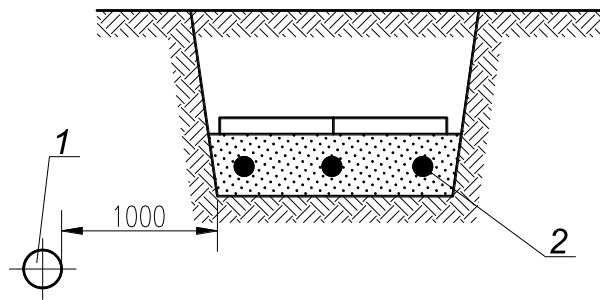
1 – кабель 1-10 кВ; 2 – фундамент

									Лист
									11
Изм.	Кол.уч	Лист	№ док.	Подп.	Дата	ЛСТРЗ/11-2020-П-ИОС1.5			



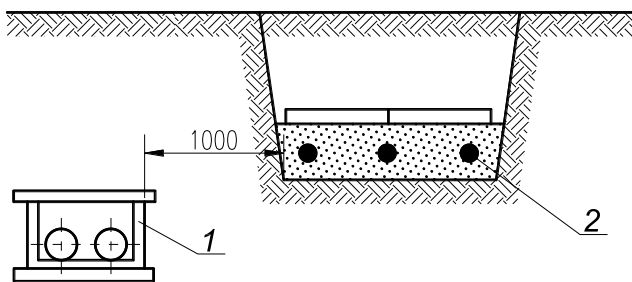
Прокладка кабелей 1-10 кВ с кабелями связи и силовыми кабелями до 10 кВ, эксплуатируемыми другими организациями:

- 1 – кабель 10 кВ; 2 – кабель 1кВ; 3 – кабель связи или силовой кабель другой организации; 4 – песок;
- 5 – кирпич или плиты



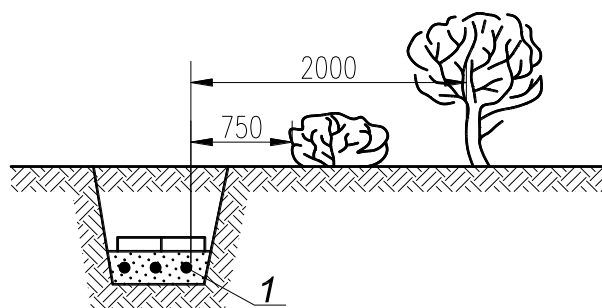
Прокладка кабелей параллельно трубопроводам, водопроводам, канализации, дренажу, газопроводам низкого и среднего давления:

- 1 – трубопровод; 2 – кабель 1-10 кВ



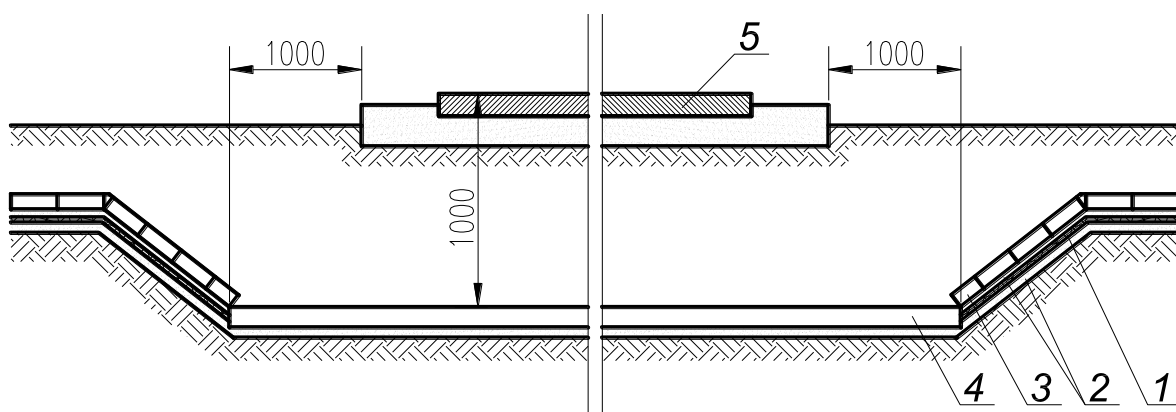
Прокладка кабелей рядом с теплотрассами и газопроводами высокого давления:

- 1 – лоток; 2 – кабель 1-10 кВ



Прокладка кабелей рядом с кустарниками и деревьями:

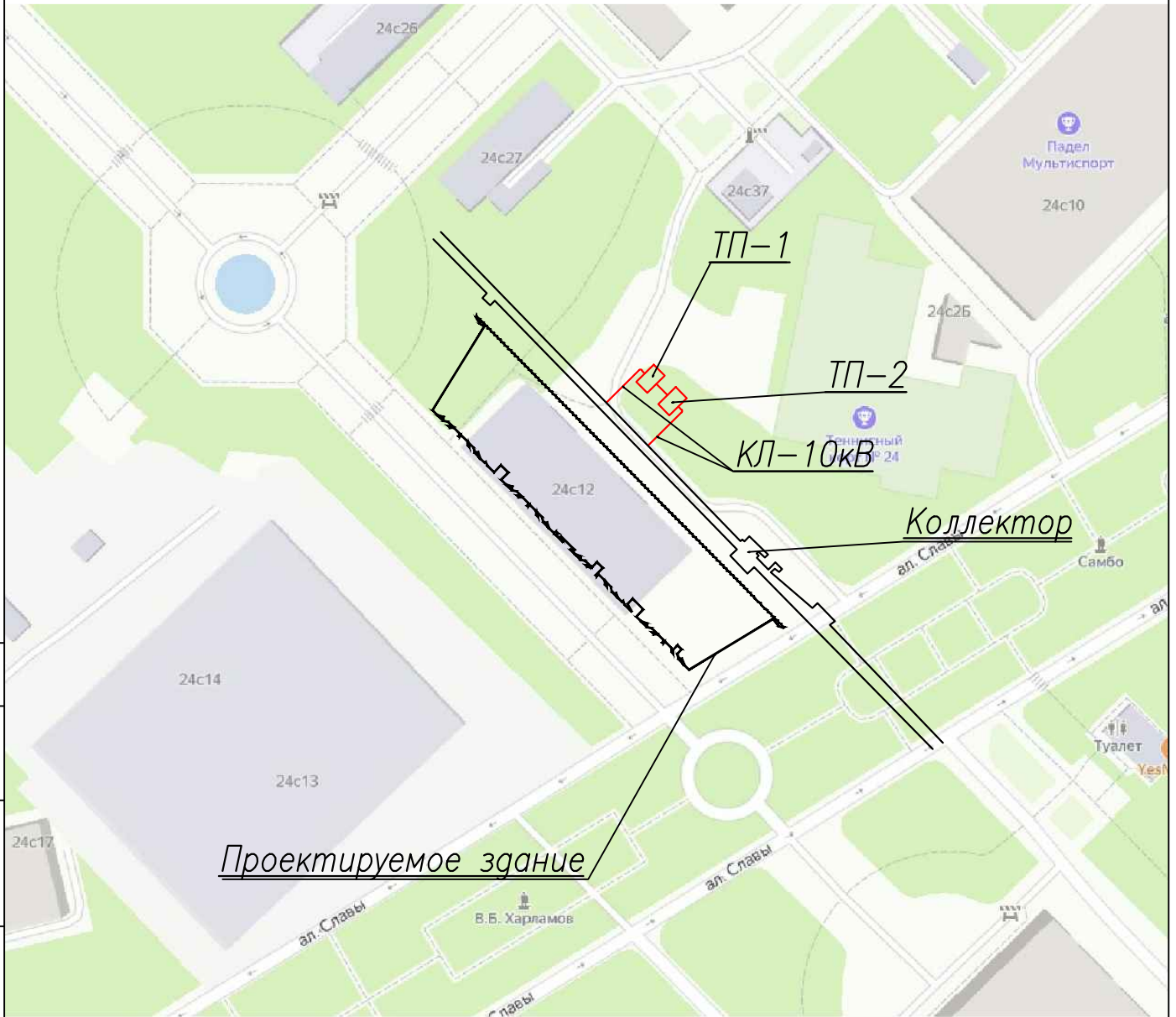
- 1 – кабель 1-10 кВ



Пересечение кабелей с автомобильной дорогой:

- 1 – кабель; 2 – песок; 3 – кирпич; 4 – труба; 5 – полотно дороги

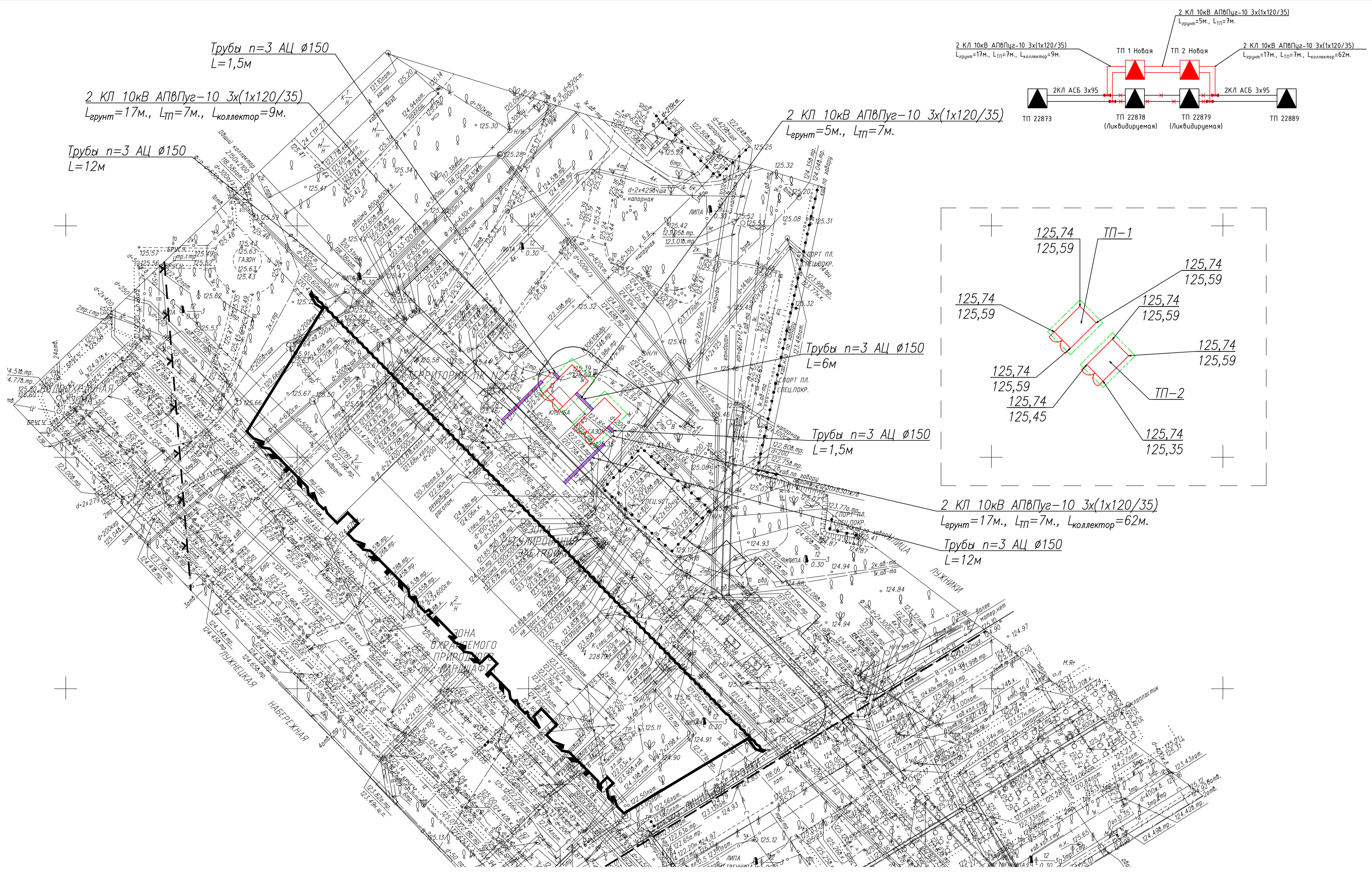
Изм.	Кол.уч	Лист	№ док.	Подп.	Дата



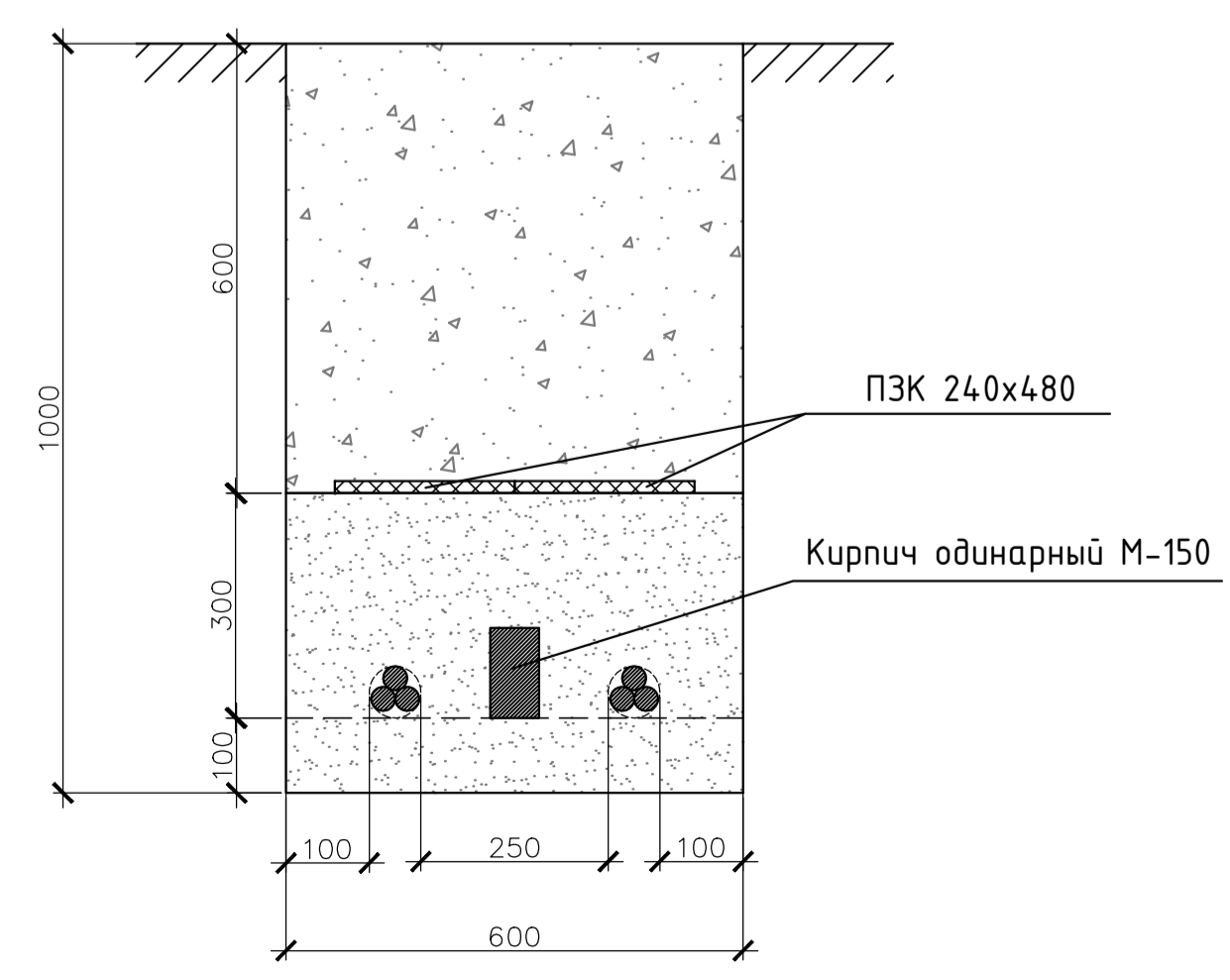
Согласовано

Инв. № подл. Подп. и дата Взамен инв. №

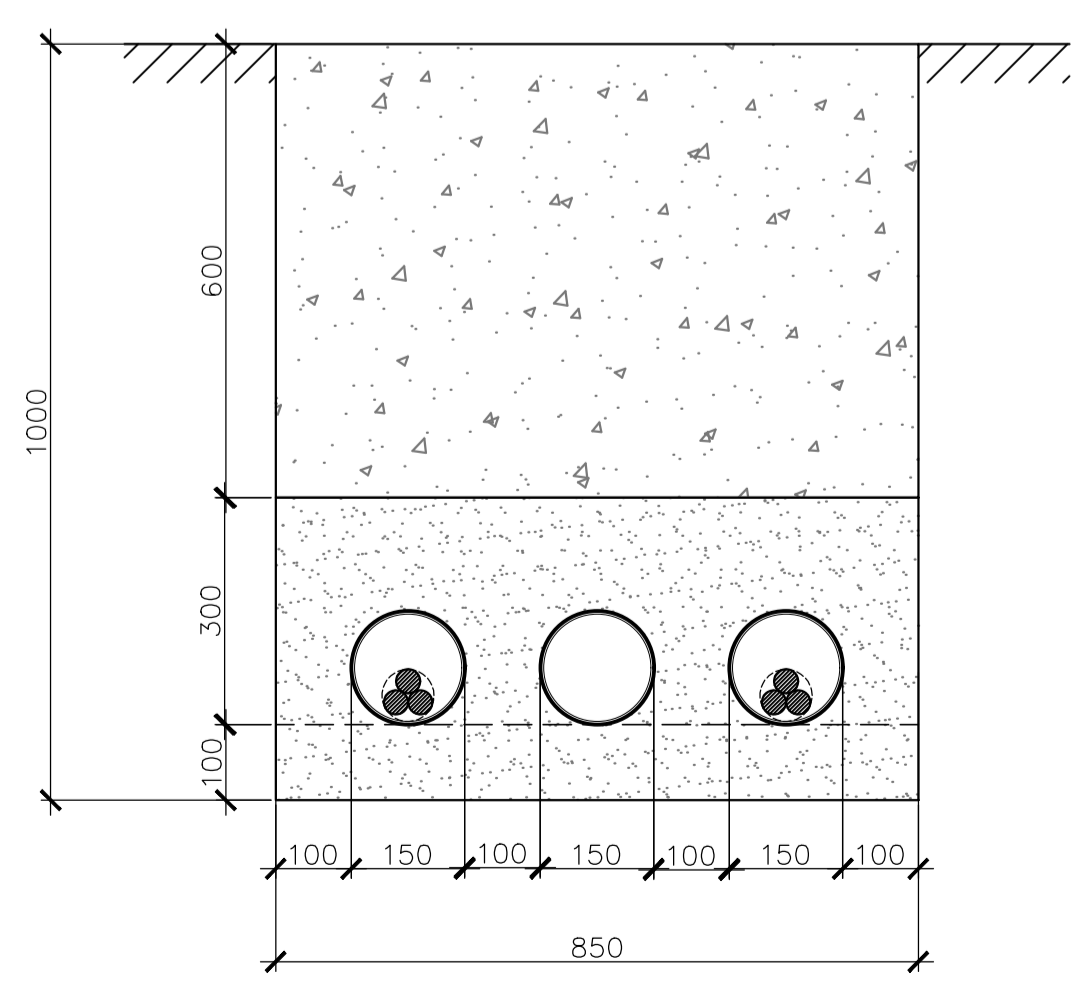
						<i>ЛСТРЗ/11-2020-П-ИОС1.5</i>			
						<i>Спортивно-стрелковый клуб на территории АО «Лужники» по адресу: г. Москва, ул. Лужники, д.24</i>			
<i>Изм.</i>	<i>К.уч.</i>	<i>Лист</i>	<i>№ док</i>	<i>Подпись</i>	<i>Дата</i>	<i>5.1.5 Система электроснабжения. Электрические сети и трансформаторные подстанции Филиала ПАО «Россети Московского региона» - Московские кабельные сети</i>	<i>Стадия</i>	<i>Лист</i>	<i>Листов</i>
<i>Разраб.</i>		<i>Романенко</i>			<i>08.21.</i>		<i>П</i>	<i>13</i>	<i>38</i>
<i>ГИП</i>		<i>Мокров</i>			<i>08.21.</i>				
<i>Руковод.</i>		<i>Мокров</i>			<i>08.21.</i>				
						<i>Ситуационный план М 1:2000</i>			
<i>Н. контр.</i>		<i>Мокров</i>			<i>08.21.</i>	<i>ООО "ИМСП"</i>			



Габаритный чертёж траншеи для прокладки кабелей АПВПуэ-10 кВ в земле



Габаритный чертёж траншеи для прокладки кабелей АПВПуэ-10 кВ в трубах

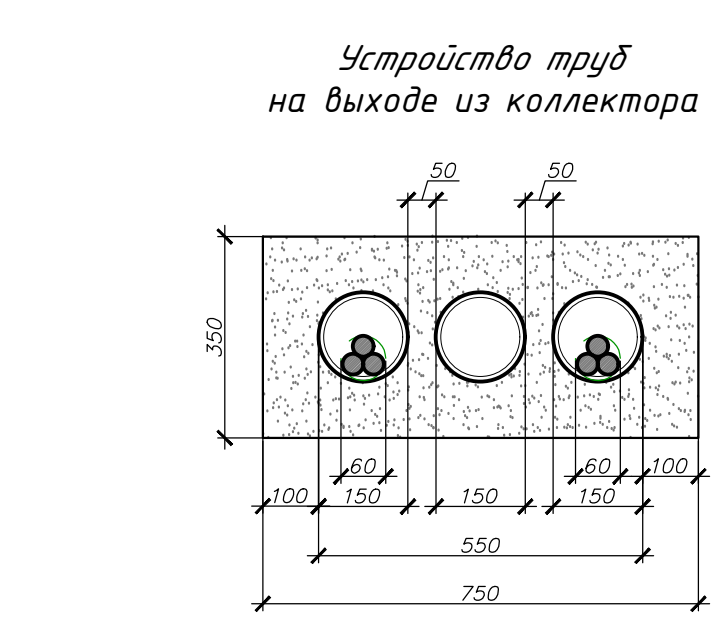
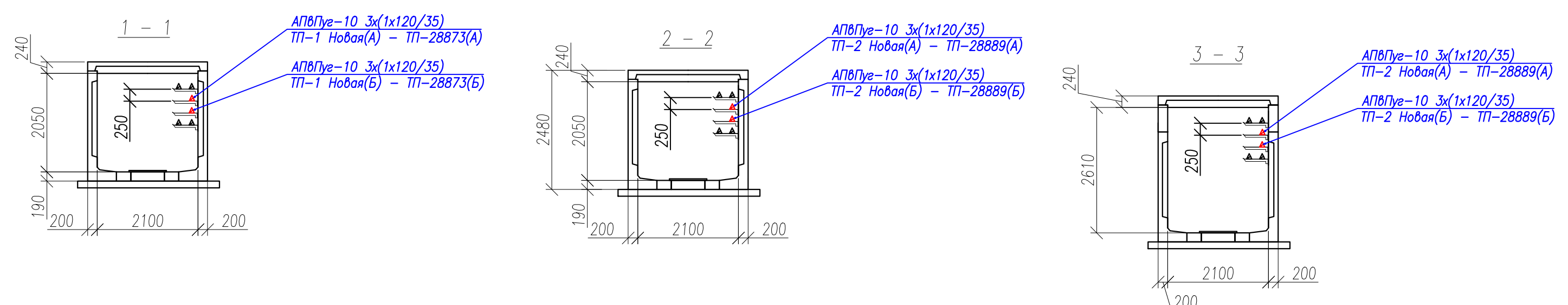
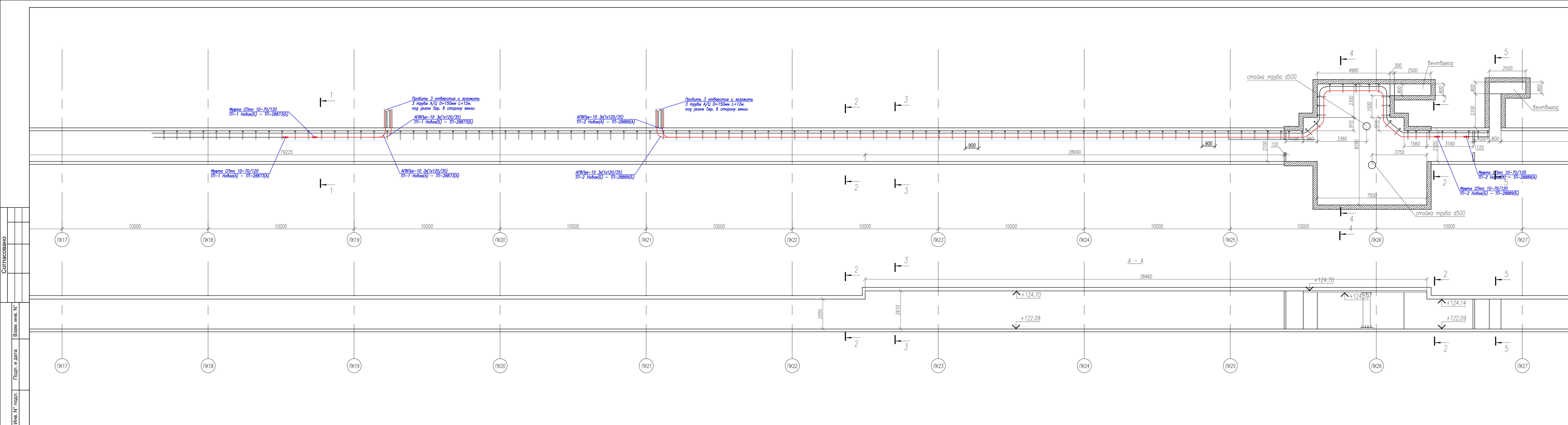


- УСЛОВНЫЕ ОБОЗНАЧЕНИЯ ПРОЕКТИРУЕМЫХ КОММУНИКАЦИЙ**
- Проектируемые кабельные линии 10 кВ
 - Проектируемые трубы А/Ц
 - Новая трансформаторная подстанция 10/0,4кВ
 - Границы котлована для трансформаторной подстанции

Данный топографо-геодезический план является точной копией оригинала ГБУ "Мосгоргеоцентр", выполненного по заказу №3/1405-20-ИГДИ от 20.04.2020. Копии всех согласований верны.

ГИП _____ / Мокров О.В. /

3/1405-20-ИГДИ										ЛСТР3/11-2020-П-ИОС15									
Изм.	Кол.уч.	Лист	И.И.И.	Подпись	Дата	Наименование объекта: Спортивно-стрелковый клуб на территории АО «Лужники» по адресу: г.Москва, улица Лужники, д.24				Спортивно-стрелковый клуб на территории АО «Лужники» по адресу: г. Москва, ул. Лужники, д.24									
Разработка					20.04.20	Заказчик: АО "Лужники"													
Комп. работы	Воронова О. А.				20.04.20	Исполнительные (адрес) объекты: г.Москва, ЦАО, улица Лужники, д.24	Стадия	Лист	Листов	Разработ.	Романенко	Подпись	Дата	5.15 Система электроснабжения. Электрические сети и трансформаторные подстанции. Выявлено ПАО "Россети Московского региона" - Московские кабельные сети	Стадия	Лист	Листов		
Подгот. плана	Соловьева И. О.				20.04.20		1	1		ГИП	Мокров		08.21		17	14	38		
Коррект. плана	Корпусова С. В.				20.04.20	Исполнитель: А-ИВ-03-16, А-ИВ-04-13, А-ИВ-03-04, А-ИВ-04-01				Руковод.	Мокров		08.21						
Коррект. подвен.	Рыжикова Л.А.				20.04.20														
ИПР (ор.лин.)	Соловьева М. И.				20.04.20	ИНЖЕНЕРНО-ТОПОГРАФИЧЕСКИЙ ПЛАН (М 1:500)	МОСКОМАРХИТЕКТУРА © ГБУ "Мосгоргеоцентр"			Н. контр.	Мокров		08.21	План трасс КЛ 10кВ М 1:500					
Дубликат кр.от.	Петрушина М. Д.				20.04.20									000 "ИМСП"					



- Условные обозначения:**
- Проектируемая КЛ
 - Сущ. КЛ
 - Существующая кабельная консоль
- Примечание**
1. Кабели покрыть огнезащитным составом "Озракс ВВ".
 2. Выполнить демонтаж кабельных концов направлением 28889А и 28889Б L=15 м.
 3. Выполнить демонтаж кабельных концов направлением 28873А и 28873Б L=80 м.
 4. Произвести зачеканку всех кабельных проходов после прокладки кабеля цементно-песчаным раствором в консистенции 1:10.
 5. Кабель закрепить через каждые 10 метров, а так же в начале и конце прямолинейных участков.
 6. В местах закладки труб для заводки кабеля из земли восстановить гидроизоляцию гидростеклоизололом по 2-м слоя битумной мастики. Трубы уложить с уклоном в сторону улицы.
 7. Произвести уборку и вывоз мусора из коллектора после каждой рабочей смены.
 8. По всей трассе проектируемых кабельных линий выполнить перекладку а/ц листа "встык".
 9. Резку кабеля выполнять после проверки отсутствия напряжения на кабеле.
 10. При проведении работ в непосредственной близости от действующих КЛ предусмотреть мероприятия по их защите.
 11. Муфты размещать в разбежку с расстоянием между центрами 2000 мм. На муфты установить кожуха КСР-2.

ЛСТР3/11-2020-П-ИОС15					
Спортивно-стрелковый клуб на территории АО «Лужники» по адресу: г. Москва, ул. Лужники, д.24					
Изм.	К.уч.	Лист	№док	Подпись	Дата
Разраб.	Романенко	08.21			
ГИП	Макров	08.21			
Р.ковод.	Макров	08.21			
Н. контр.	Макров	08.21			
5.15 Система электроснабжения. Электрические сети и трансформаторные подстанции Филиала ПАО «Россети Московского региона» – Московские кабельные сети				Стадия	Лист
Прокладка КЛ-10кВ в коллекторе				п	15
				Листов	38
				000 "ИМСП"	

Согласовано
 Взам. инв. №
 Подп. и дата
 Инв. № подл.

Поз.	Наименование и техническая документация	Тип, марка, обозначение документа, опросного листа	Код оборудования, изделия, материала	Завод-изготовитель	Ед. изм.	Кол-во	Масса единицы, кг	Примечание
1	2	3	4	5	6	7	8	9
1.	Кабель силовой с алюминиевыми жилами с изоляцией из СПЭ	АПВПуэ 1х120/35 мм.кв.		Завод «Агрокабель»	м	765		ГОСТ 31565-2012
2.	Труба А/Ц Ø 150мм.	А/Ц D150		АО «Завод АНД Газтрубпласт»	м	99		
3.	Заглушка для резервных труб	ПКП-2		Завод «Полимер-Т»	шт	6		
4.	Уплотнитель кабельных проходо	УКПТ 175/55		ОАО «МЗЭИ»	шт	12		ГОСТ 18599-2001
5.	Плиты ПЗК 480х240х16 мм.	ПЗК 480х240х16 мм.		ГК «Промполимер»	шт	40		
6.	Кирпич керамический полнотелый	М-150 250х120х65			шт	24		
7.	Муфты СПмн	СПмн 70/120		ЗАО «ПЗЭМИ»	шт	4		Соединительные муфты
8.	Муфты ПКВм	ПКВм 70/120		ЗАО «ПЗЭМИ»	шт	24		Концевые муфты (одна на фазу)
9.	Алюминиевые скобы	СМД-П 60-63			шт	36		
10.	Кожух для кабельной муфты	КСР-2		Завод СОЭМИ	шт	4		
11.	Листы А/Ц	1000х500х10мм			шт	145		
12.	Песок строительный				м³	5		
13.	Огнезащитная смесь	ОГРАКС-ВВ		ГК УНИХИМТЕК	кг	240		Наносить в 2 слоя на кабель в коллекторе и ТП

Согласовано

Взам. инв. №

Подпись и дата

Инв. № подл.

						<i>ЛСТРЗ/11-2020-П-ИОС1.5</i>			
						<i>Спортивно-стрелковый клуб на территории АО «Лужники» по адресу: г. Москва, ул. Лужники, д.24</i>			
<i>Изм.</i>	<i>Колуч.</i>	<i>Лист</i>	<i>№ док.</i>	<i>Подпись</i>	<i>Дата</i>	<i>5.15 Система электроснабжения. Электрические сети и трансформаторные подстанции Филиала ПАО «Россети Московского региона» - Московские кабельные сети»</i>	<i>Стадия</i>	<i>Лист</i>	<i>Листов</i>
<i>Разработал</i>	<i>Романенко</i>						<i>П</i>	<i>17</i>	<i>38</i>
<i>Проверил</i>	<i>Мокров</i>								
<i>ГИП</i>	<i>Мокров</i>					<i>Спецификация оборудования, изделий и материалов</i>	<i>ООО «ИМПС»</i>		
<i>Н.контр.</i>	<i>Мокров</i>								

УТВЕРЖДЕНА
приказом Федеральной службы
по экологическому, технологическому и
атомному надзору
от 4 марта 2019 г. № 86

ВЫПИСКА ИЗ РЕЕСТРА ЧЛЕНОВ САМОРЕГУЛИРУЕМОЙ ОРГАНИЗАЦИИ

30 июля 2021 г.

(дата)

№ 7

(номер)

Ассоциация «Национальный альянс проектировщиков «ГлавПроект»
(полное и сокращенное наименование саморегулируемой организации)

Саморегулируемая организация: АС «Национальный альянс проектировщиков «ГлавПроект»

основанная на членстве лиц, осуществляющих проектирование

(вид саморегулируемой организации)

123022, г. Москва, ул. Красная Пресня, д. 28, пом. IV, комн. 1а

сроглавпроект.рф

glawproekt2012@yandex.ru

(адрес места нахождения саморегулируемой организации, адрес официального сайта
в информационно-телекоммуникационной сети «Интернет», адрес электронной почты)

СРО-П-174-01102012

(регистрационный номер записи в государственном реестре саморегулируемых организаций)

выдана Обществу с ограниченной ответственностью «ИМСП»

(фамилия, имя, (в случае, если имеется) отчество заявителя – физического лица
или полное наименование заявителя – юридического лица)

Наименование	Сведения
1. Сведения о члене саморегулируемой организации:	
1.1. Полное и (в случае, если имеется) сокращенное наименование юридического лица или фамилия, имя, (в случае, если имеется) отчество индивидуального предпринимателя	Общество с ограниченной ответственностью «ИМСП» (ООО «ИМСП»)
1.2. Идентификационный номер налогоплательщика (ИНН)	ИНН 9715371377
1.3. Основной государственный регистрационный номер (ОГРН) или основной государственный регистрационный номер индивидуального предпринимателя (ОГРНИП)	ОГРН 1197746721370
1.4. Адрес места нахождения юридического лица	127055, Москва, площадь Борьбы, дом 15, кв. 24
1.5. Место фактического осуществления деятельности (только для индивидуального предпринимателя)	
2. Сведения о членстве индивидуального предпринимателя или юридического лица в саморегулируемой организации:	
2.1. Регистрационный номер члена в реестре членов саморегулируемой организации	Регистрационный номер в реестре членов: 300721/065
2.2. Дата регистрации юридического лица или индивидуального предпринимателя в реестре членов саморегулируемой организации (число, месяц, год)	Дата регистрации в реестре: 30.07.2021
2.3. Дата (число, месяц, год) и номер решения о приеме в члены саморегулируемой организации	Решение б/н от 30.07.2021
2.4. Дата вступления в силу решения о приеме в члены саморегулируемой организации (число, месяц, год)	вступило в силу 30.07.2021
2.5. Дата прекращения членства в саморегулируемой организации (число, месяц, год)	Действующий член Ассоциации
2.6. Основания прекращения членства в саморегулируемой организации	
3. Сведения о наличии у члена саморегулируемой организации права выполнения работ:	

СК Экспресс - Страхование

ПОЛИС

страхования гражданской ответственности и финансовых рисков членов саморегулируемых организаций на случай причинения вреда вследствие недостатков работ, которые оказывают влияние на безопасность объектов капитального строительства

Настоящий Полис подтверждает, что ответственность застрахованного лица застрахована по Договору страхования гражданской ответственности и финансовых рисков членов саморегулируемых организаций на случай причинения вреда вследствие недостатков работ, которые оказывают влияние на безопасность объектов капитального строительства № ГП-210814 от 21.08.2014 года (далее - «Договор страхования») заключённого между ООО «СК «Экспресс-страхование» (Страховщик) и НП «Национальный альянс проектировщиков "ГлавПроект" (Страхователь) на условиях, содержащихся в Договоре страхования и настоящем Полисе.

Страховщик: ООО «СК «Экспресс-страхование», ИНН 7703354951

Страхователь (платательщик): Ассоциация "Национальный альянс проектировщиков "ГлавПроект", ИНН 7723211020

Застрахованное лицо: Общество с ограниченной ответственностью «ИМСП», ИНН 9715371377

Выгодоприобретатели: Третьи лица, жизни, здоровью или имуществу которых по вине Застрахованного лица нанесен ущерб; регредиенты и солидарные должники в соответствии с п.1.2. Правил страхования

Территория страхования: Российская Федерация

Страховые случаи: Причинение вреда жизни или здоровью третьих лиц, имуществу физических или юридических лиц, государственному или муниципальному имуществу, объектам культурного наследия (памятникам истории и культуры) народов Российской Федерации, животным, растениям и окружающей среде вследствие недостатков работ, которые оказывают влияние на безопасность объектов капитального строительства; обращение Регредиентов / Страховщиков Регредиентов / Солидарных должников к Застрахованному лицу с регрессным требованием в случаях предусмотренных ст. 60 Градостроительного кодекса РФ

Объект страхования: Имущественные интересы Застрахованного лица, связанные с его обязанностью в порядке, установленном законодательством РФ:
-возместить вред, причиненный жизни, здоровью, имуществу третьих лиц (Выгодоприобретателей), окружающей среде вследствие недостатков работ, которые оказывают влияние на безопасность объектов капитального строительства;
-возместить вред и выплатить компенсацию сверх возмещения вреда (в случаях, предусмотренных ст. 60 Градостроительного кодекса РФ) при условии, что: Застрахованное лицо является членом соответствующей саморегулируемой организации и имеет все разрешения, лицензии, сертификаты и т. п., необходимые для проведения работ в соответствии с законодательством, действующим на территории страхования

Виды застрахованных работ: Виды работ по подготовке проектной документации, которые могут выполняться только членами саморегулируемых организаций в соответствии с Градостроительным кодексом Российской Федерации. При наличии ретроактивного периода с датой начала до 01.07.17, застрахованными в этот период до 01.07.17 считаются работы, на выполнение которых у Застрахованного лица имелось свидетельство о допуске

Страховая сумма (лимит ответственности): 500 000 (Пятьсот тысяч) рублей 00 копеек.

Срок действия Полиса: С 30 июля 2021г. по 29 июля 2022г.

Ретроактивный период: Нет

Дата выдачи Полиса: 30 июля 2021г.

Приложения: Неотъемлемым приложением настоящего Полиса являются: «Правила страхования гражданской ответственности и финансовых рисков членов саморегулируемых организаций на случай причинения вреда вследствие недостатков работ, которые оказывают влияние на безопасность объектов капитального строительства», Договор страхования.

СТРАХОВЩИК: ООО «СК «Экспресс-страхование»
ИНН 7703354951, ОГРН 1027703007507
Адрес: 192012, г. Санкт-Петербург, 3-й Рабфаковский пер., д.5, корпус 4, ЛИТ. А
Тел.: 8 (981) 764-60-36
Генеральный директор
м.п. Смирнов Ю.В.
подпись



ДОГОВОР
НА ОКАЗАНИЕ ОРГАНИЗАЦИОННО-ТЕХНИЧЕСКИХ УСЛУГ № МС-21-300-
45496(268281)/ДУ *№ 2021/234-7*

г. Москва

«*31*» *мая* 20*21*г.

Публичное акционерное общество «Россети Московский регион», именуемое в дальнейшем Исполнитель, в лице Начальника управления реализации услуг энергоснабжения филиала ПАО «Россети Московский регион» - Московские кабельные сети Гурмана Антона Валерьевича, действующего на основании доверенности № 146-Д от 18.09.2020, с одной стороны, и

АО «Лужники», именуемое в дальнейшем Заказчик, в лице *Технического директора Зинича Владимира Степановича*, действующего на основании *дверенности № 1032* с другой стороны, именуемые в дальнейшем Стороны, заключили настоящий Договор о нижеследующем.

1. ПРЕДМЕТ ДОГОВОРА

1.1. По Договору Исполнитель обязуется по заданию Заказчика оказать ему организационно-технические услуги по подготовке и выдаче документов для формирования соглашения о компенсации потерь по объектам ПАО "Россети Московский регион" напряжением 0,4 - 20 кВ в отношении объекта, расположенного по адресу: г. Москва, ул. Лужники, д. 24, стр. 12, именуемые в дальнейшем «услуги», а Заказчик обязуется эти услуги принять и оплатить.

1.2. При изменении объема оказываемых услуг и/или сроков их исполнения данные изменения оформляются дополнительным соглашением Сторон.

1.3. Все права на результаты интеллектуальной деятельности, полученные в ходе оказания услуг, принадлежат Исполнителю.

Подготовка и выдача документов для формирования соглашения о компенсации потерь по объектам ПАО "Россети Московский регион" напряжением 0,4 - 20 кВ.

2. ЦЕНА ДОГОВОРА И ПОРЯДОК РАСЧЕТОВ

2.1. Цена услуг (цена Договора) составляет 93 500,00 (Девяносто три тысячи пятьсот рублей 00 копеек) рублей, включая НДС 20% 15 583,33 (Пятнадцать тысяч пятьсот семьдесят три рубля 33 копейки) рублей.

2.2. Заказчик производит оплату услуг в порядке 100% предоплаты путем перечисления денежных средств на расчетный счет Исполнителя.

2.3. Оплата услуг производится в безналичном порядке в рублях Российской Федерации.

2.4. Датой оплаты считается дата зачисления денежных средств на расчетный счет Исполнителя.

2.5. По окончании срока действия Договора или по требованию одной из Сторон в период его действия производится сверка взаиморасчетов и по ее результатам составляется двусторонний акт.

2.6. Ранее полученные по Договору авансы засчитываются (в порядке их поступления) в счет погашения задолженности за оказанные услуги на дату подписания первичной учётной документации в сумме оказанных услуг или на сумму полученного аванса, в случае если сумма аванса составляет менее суммы оказанных услуг.

2.7. В отношении любых денежных сумм, подлежащих уплате Исполнителем Заказчику, не применяются нормы о коммерческом кредите и (или) уплате процентов в качестве платы за пользование денежными средствами Заказчика (в т.ч. на основании ст. 317.1 ГК РФ).

2.8. С возникновением изменений законодательства РФ, введением или повышением тарифов, пошлин, сборов, налогов, либо иных платежей, взимаемых в пользу государственных органов, Стороны осуществляют соответствующее повышение стоимости услуг по Договору путем оформления дополнительных соглашений.

3. ОКАЗАНИЕ И ПРИЕМКА УСЛУГ

3.1. Исполнитель самостоятельно определяет порядок и способы оказания услуг.

3.2. По окончании оказания услуг Стороны оформляют акт сдачи-приемки оказанных услуг, в котором должно быть указано наименование оказанных услуг и их стоимость. Форма акта приведена в Приложении № 1 к Договору.

3.3. Заказчик в течение 5 дней с момента получения акта сдачи-приемки оказанных услуг обязуется подписать акт или направить Исполнителю мотивированный отказ, составленный в письменном виде. Если в течение указанного срока Исполнитель не получит подписанный акт или мотивированный отказ, услуги будут считаться оказанными надлежащим образом, принятыми Заказчиком и подлежащими оплате.

3.4. Заказчик, обнаруживший недостатки в услуге при ее приемке, вправе сослаться на них только в случаях, если в акте, удостоверяющем приемку, были оговорены эти недостатки.

3.5. Заказчик, принявший услугу без проверки, лишается права сослаться на недостатки услуги, которые могли быть установлены при обычном способе ее приемки (явные недостатки).

4. СРОКИ ОКАЗАНИЯ УСЛУГ

4.1. Общий срок оказания услуг по настоящему Договору - 30 рабочих дней с момента получения Исполнителем авансового платежа и передачи необходимых для оказания услуг документации, материалов и оборудования

4.2. Исполнитель приступает к оказанию услуг только после получения авансового платежа, уплачиваемого Заказчиком в соответствии с условиями Договора.

4.3. Прекращение (окончание срока) действия Договора не освобождает Стороны от ответственности за нарушения, если таковые имели место при исполнении условий Договора.

5. ПРАВА И ОБЯЗАННОСТИ СТОРОН

5.1. Исполнитель обязан:

5.1.1. оказать услуги в объеме и в сроки, предусмотренные Договором, а также сдать их результат Заказчику;

5.1.2. поставить в известность Заказчика в случае возникновения обстоятельств, замедляющих ход услуг или делающих дальнейшее продолжение услуг невозможным;

5.1.3. после окончания оказания услуг вернуть Заказчику документацию, полученную им в соответствии с Договором.

5.2. Исполнитель имеет право:

5.2.1. оказать услуги (сдать результат услуг) досрочно;

5.2.2. привлечь к оказанию услуг субисполнителей;

5.2.3. не приступать к оказанию услуг, а начатые услуги приостановить в случаях, когда нарушение Заказчиком своих обязанностей по Договору (в том числе, в случае непредставления материалов, оборудования, технической документации и т.д.) препятствует исполнению Договора, а также при наличии обстоятельств, очевидно свидетельствующих о том, что исполнение указанных обязанностей не будет произведено в установленный срок;

5.2.4. при наличии обстоятельств, указанных в 5.2.3. Договора, вправе отказаться от исполнения Договора и потребовать возмещения убытков.

5.3. Заказчик обязан:

5.3.1. оказывать Исполнителю содействие в оказании услуг и предоставить необходимые для оказания услуг материалы, оборудование и документацию в течение 5 дней с момента заключения Договора, а также создавать необходимые для их выполнения условия (в том числе, предоставить необходимый доступ, разрешения, согласования и т.п.);

5.3.2. получать письменное согласие Исполнителя на уступку, передачу, перепоручение прав (требований) и обязанностей Заказчика по Договору, а также по дополнительным соглашениям, заключенным в рамках Договора, третьему лицу;

5.3.3. производить расчеты с Исполнителем в размере и в сроки, установленные Договором;

5.3.4. предоставлять Исполнителю информацию об изменении состава (по сравнению с существовавшим на дату заключения Договора) собственников Заказчика (состава участников; в отношении участников, являющихся юридическими лицами – состава их участников и т.д.), включая бенефициаров (в том числе конечных), а также состава исполнительных органов Заказчика. Информация предоставляется по форме, указанной в Приложении № 2 к Договору «Форма предоставления информации», не позднее 3-х календарных дней с даты наступления соответствующего события (юридического факта), с подтверждением соответствующими документами, посредством направления их факсимильной связью, а также способом, позволяющим подтвердить дату получения.

5.4. Заказчик имеет право:

предварительно уведомив Исполнителя (не менее чем за три дня) проверять ход и качество услуг, оказываемых Исполнителем, не вмешиваясь в его деятельность.

6. КАЧЕСТВО УСЛУГ

6.1. Исполнитель обеспечивает соответствие качества оказываемых услуг требованиям, обычно предъявляемым к услугам соответствующего рода.

7. СОБЛЮДЕНИЕ ТРЕБОВАНИЙ К ЗАКЛЮЧЕНИЮ ДОГОВОРА

7.1. Заказчик заверяет Исполнителя и гарантирует ему, что:

- вправе совершить сделку на условиях Договора, осуществлять свои права и исполнять свои обязанности по Договору, и никакие ограничения не будут возложены органами управления Заказчика на правомочия Заказчика по заключению и исполнению Договора;

- органы/представители Заказчика, заключающие Договор, наделены должным образом полномочиями на его заключение, получены все необходимые разрешения и/или одобрения органов управления Заказчика, и заключением Договора они не нарушают ни одно из положений уставных, внутренних документов и решений органов управления;

- если в период действия Договора в полномочиях органов/представителей Заказчика произойдут какие-либо изменения либо произойдет изменение органов/представителей Заказчика, Заказчик обязуется предоставить Исполнителю соответствующие документальные подтверждения. Если в связи с вышеуказанными изменениями потребуются разрешения и/или одобрение органов управления Заказчика, Заказчик обязуется приложить все усилия для получения соответствующего разрешения и/или одобрения своих органов управления и предоставить эти разрешения и/или одобрения. Риск неблагоприятных последствий непредставления документального подтверждения несет Заказчик.

7.2. Если окажется, что какое-либо из заверений и гарантий, данных Заказчиком в Договоре, не соответствует действительности или Заказчик не выполнит обязательств, взятых на себя в соответствии с п. 7.1. Договора, Исполнитель вправе отказаться от исполнения Договора и требовать от Заказчика возмещения убытков в полном размере. Признание недействительным Договора (или его части) не влечет недействительность положения о праве на возмещение убытков, которое рассматривается Сторонами как отдельное соглашение о возмещении убытков в случае невыполнения или ненадлежащего выполнения Заказчиком обязательств, взятых на себя в соответствии с п. 7.1. Договора, что повлекло признание недействительным Договора или его части в судебном порядке.

8. АНТИКОРРУПЦИОННАЯ ОГОВОРКА

8.1. Заказчику известно о том, что Исполнитель реализует требования статьи 13.3 Федерального закона от 25.12.2008 № 273-ФЗ «О противодействии коррупции», принимает меры по предупреждению коррупции, присоединилось к Антикоррупционной хартии российского бизнеса (свидетельство от 25.05.2015 № 2087), ведет Антикоррупционную политику и развивает не допускающую коррупционных проявлений культуру, поддерживает деловые отношения с контрагентами, которые гарантируют добросовестность своих партнеров и поддерживают антикоррупционные стандарты ведения бизнеса.

8.2. Заказчик настоящим подтверждает, что он ознакомился с Антикоррупционной

хартией российского бизнеса и Антикоррупционной политикой ПАО «Россети» и ДЗО ПАО «Россети» (представленными в разделе «Антикоррупционная политика» на официальном сайте ПАО «Россети Московский регион» по адресу: <http://www.moesk.ru/antikorrupciya/>), полностью принимает положения Антикоррупционной политики ПАО «Россети» и ДЗО «ПАО «Россети» и обязуется обеспечивать соблюдение ее требований как со своей стороны, так и со стороны аффилированных с ним физических и юридических лиц, действующих по Договору, включая собственников, должностных лиц, работников и/или посредников.

8.3. При исполнении своих обязательств по Договору Стороны, их аффилированные лица, работники или посредники не выплачивают, не предлагают выплатить и не разрешают выплату каких-либо денежных средств или ценностей, прямо или косвенно, любым лицам для оказания влияния на действия или решения этих лиц с целью получить какие-либо неправомерные преимущества или достичь иные неправомерные цели.

Стороны отказываются от стимулирования каким-либо образом работников друг друга, в том числе путем предоставления денежных сумм, подарков, безвозмездного выполнения в их адрес работ (услуг) и другими, не поименованными здесь способами, ставящими работника в определенную зависимость и направленным на обеспечение выполнения этим работником каких-либо действий в пользу стимулирующей его Стороны (Исполнителя или Заказчика).

8.4. В случае возникновения у одной из Сторон подозрений, что произошло или может произойти нарушение каких-либо положений пунктов 8.1 – 8.3 Договора, указанная Сторона обязуется уведомить другую Сторону в письменной форме. После письменного уведомления Сторона имеет право приостановить исполнение Договора до получения подтверждения, что нарушения не произошло или не произойдет. Это подтверждение должно быть направлено в течение десяти рабочих дней с даты направления письменного уведомления.

В письменном уведомлении Сторона обязана сослаться на факты и/или предоставить материалы, достоверно подтверждающие или дающие основание предполагать, что произошло или может произойти нарушение каких-либо положений пунктов 8.1, 8.2 Договора любой из Сторон, аффилированными лицами, работниками или посредниками.

8.5. В случае нарушения одной из Сторон обязательств по соблюдению требований Антикоррупционной политики, предусмотренных пунктами 8.1, 8.2 Договора, и обязательств воздерживаться от запрещенных в пункте 8.3 Договора действий и/или неполучения другой Стороной в установленный срок подтверждения, что нарушения не произошло или не произойдет, Исполнитель или Заказчик имеет право расторгнуть Договор в одностороннем порядке, полностью или в части, направив письменное уведомление о расторжении. Сторона, по чьей инициативе был расторгнут Договор, в соответствии с положениями настоящего пункта, вправе требовать возмещения реального ущерба, возникшего в результате такого расторжения.

9. ОТВЕТСТВЕННОСТЬ СТОРОН

9.1. За неисполнение и/или ненадлежащее исполнение Сторонами своих обязательств по Договору Стороны несут ответственность в соответствии с действующим законодательством.

9.2. В случае несоблюдения обязательств по Договору Заказчик несет ответственность в соответствии с законодательством Российской Федерации, в том числе возмещает неполученные доходы, которые Исполнитель получил бы при обычных условиях гражданского оборота, если бы его право не было нарушено (упущенная выгода).

9.3. В случае нарушения Заказчиком обязанности по получению согласия Исполнителя на уступку, передачу, поручение прав (требований) и обязанностей Заказчика по Договору Заказчик должен уплатить Исполнителю неустойку в размере 50% от уступленной суммы.

9.4. В случае просрочки оплаты услуг Заказчик уплачивает пени в размере 0,1% от цены Договора за каждый день просрочки до полной оплаты.

9.5. Исполнитель несет ответственность за нарушение сроков оказания услуг, только если такое нарушение возникло по вине Исполнителя.

9.6. В случае не исполнения Заказчиком обязанности, установленной п.5.3.4. Договора, Исполнитель вправе в одностороннем порядке отказаться от исполнения Договора.

9.7. Ответственность Сторон в иных случаях определяется в соответствии с законодательством Российской Федерации.

9.8. Уплата неустойки не освобождает ни одну из Сторон Договора от надлежащего исполнения условий его в полном объеме.

10. ОБСТОЯТЕЛЬСТВА НЕПРЕОДОЛИМОЙ СИЛЫ

10.1. Стороны освобождаются от ответственности, если неисполнение, либо ненадлежащее исполнение принятых на себя обязательств вызвано действиями обстоятельств непреодолимой силы (п. 3 ст. 401 ГК РФ).

Сторона, ссылающаяся на обстоятельства непреодолимой силы, обязана в течение 5 (пяти) дней с момента возникновения таких обстоятельств, проинформировать другую Сторону Договора о наступлении подобных обстоятельств в письменной форме с предоставлением оформленного в установленном порядке документа, подтверждающего возникновение обстоятельств непреодолимой силы, от Торгово-промышленной палаты Российской Федерации или иного компетентного органа. Извещение должно содержать данные о наступлении и о характере (виде) обстоятельств непреодолимой силы, а также, по возможности, оценку их влияния на исполнение Стороной своих обязательств по Договору и на срок исполнения обязательств.

При прекращении действия таких обстоятельств, Сторона должна без промедления известить об этом другую Сторону в письменной форме. В этом случае в уведомлении необходимо указать срок, в который она предполагает исполнить обязательства по Договору либо обосновать невозможность их исполнения.

10.2. В случаях, предусмотренных в пункте 10.1. настоящего Договора, срок исполнения Сторонами обязательств по Договору отодвигается соразмерно времени действия обстоятельств непреодолимой силы и времени, необходимого для ликвидации их последствий. Если обстоятельства непреодолимой силы будут действовать более 2 (двух) месяцев, любая из Сторон вправе в одностороннем порядке отказаться от дальнейшего исполнения Договора без возникновения обязательств по возмещению убытков, связанных с прекращением Договора.

10.3. Сторона лишается права ссылаться на обстоятельства непреодолимой силы в случае невыполнения такой Стороной обязанности уведомления другой Стороны об обстоятельствах непреодолимой силы в установленный Договором срок.

Стороны не освобождаются от ответственности за невыполнение или ненадлежащее выполнение обязательств, срок исполнения которых наступил до возникновения обстоятельств непреодолимой силы.

11. ПОРЯДОК РАЗРЕШЕНИЯ СПОРОВ

11.1. Все споры, разногласия, претензии и требования, возникающие из настоящего Договора или прямо или косвенно связанные с ним, в том числе касающиеся его заключения, существования, изменения, исполнения, нарушения, расторжения, прекращения и действительности, по выбору истца подлежат разрешению в Арбитражном суде города Москвы в соответствии с действующим законодательством или в порядке арбитража (третейского разбирательства), администрируемого Арбитражным центром при Общероссийской общественной организации «Российский союз промышленников и предпринимателей» (Арбитражный центр при РСПП) (место нахождения - г. Москва) в соответствии с его правилами, действующими на дату подачи искового заявления. Если споры передаются на разрешение третейского суда, то вынесенное им решение будет окончательным, обязательным для сторон и оспариванию не подлежит.

Стороны договорились, что:

- если споры передаются на разрешение третейского суда, то вынесенное им решение будет окончательным, обязательным для сторон и оспариванию не подлежит;
- исполнительный лист получается по месту третейского судопроизводства;
- документы и иные материалы в рамках арбитража могут направляться по следующим адресам электронной почты:

Заказчик: (адрес электронной почты);

Исполнитель: (адрес электронной почты).

11.2. Досудебный порядок урегулирования спора является обязательным. Спор по имущественным требованиям Исполнителя может быть передан на разрешение суда по истечении 7 календарных дней с момента направления Исполнителем претензии (требования) Заказчику.

12. ЗАКЛЮЧИТЕЛЬНЫЕ ПОЛОЖЕНИЯ

12.1. Все изменения и дополнения Договора действительны лишь в том случае, если они оформлены в письменной форме и подписаны уполномоченными представителями обеих Сторон, если иное не предусмотрено законом или Договором.

12.2. Все предварительные договоренности, достигнутые Сторонами до даты заключения Договора и касающиеся его предмета и вытекающих из него обязательств Сторон, теряют силу и заменяются вышеизложенным текстом.

12.3. Если одна из Сторон в ходе исполнения своих обязательств по Договору получила от другой Стороны информацию о новых решениях и технических знаниях, в том числе не защищаемых законом, а также сведения, которые могут рассматриваться как коммерческая тайна, она не вправе сообщать ее третьим лицам без согласия другой Стороны. Передача и использование Сторонами по настоящему Договору информации, составляющей коммерческую тайну, осуществляется на основании соглашения о конфиденциальности, заключаемого Сторонами по типовой форме, утвержденной в ПАО «Россети Московский регион».

12.4. В случае изменения наименования, местонахождения, банковских и иных реквизитов Стороны Договора обязаны в семидневный срок письменно уведомить об этом друг друга.

12.5. Все документы, переданные посредством факсимильной или электронной связи, за исключением первичных учетных документов, имеют юридическую силу при условии, позволяющем свободно их прочесть и различить подпись уполномоченного лица и печать.

12.6. Копии Договора, переданные посредством факсимильной или электронной связи, имеют юридическую силу до получения подлинных экземпляров. Обмен подлинными экземплярами Договора должен быть завершен не позднее 30 дней с даты подписания Договора. При обмене Договорами посредством факсимильной связи должны быть переданы все листы с качеством, позволяющим свободно прочесть все условия и различить подпись уполномоченного лица и печать.

12.7. Все запросы, уведомления и сообщения, связанные с предоставлением информации о ходе исполнения Договора, должны быть составлены в письменном виде и подписаны уполномоченными представителями Заказчика, с обязательным приложением документов, подтверждающих их полномочия.

12.8. Заказчик не вправе передавать свои права по Договору третьим лицам без согласия Исполнителя, если иное не предусмотрено Договором.

12.9. Все документы, корреспонденция и переписка, а также вся прочая документация, которая должна быть подготовлена и представлена по настоящему Договору, ведутся на русском языке, и настоящий Договор толкуется в соответствии с нормами этого языка. Настоящий Договор в соответствии со ст. 431 ГК РФ подлежит толкованию с учетом буквального значения содержащихся в нем слов и выражений.

12.10. Во всем остальном, что не предусмотрено Договором, Стороны руководствуются действующим законодательством Российской Федерации.

12.11. Договор составлен в двух экземплярах, имеющих одинаковую юридическую силу, из которых один находится у Заказчика, второй – у Исполнителя.

12.12. К настоящему Договору прилагаются и являются его неотъемлемой частью:
 Приложение № 1 - Форма акта сдачи-приемки оказанных услуг.
 Приложение № 2 - Форма предоставления информации.

13. РЕКВИЗИТЫ И ПОДПИСИ СТОРОН

ИСПОЛНИТЕЛЬ:

Публичное акционерное общество «Россети
 Московский регион» (ПАО «Россети
 Московский регион»)

Юридический адрес: 115114, г.Москва, проезд
 Павелецкий 2-й, д.3 стр.2

ОГРН 1057746555811

ИНН 5036065113 КПП 997650001

Адрес филиала: _____

Адрес для направления корреспонденции:

115035, г.Москва, ул.Садовническая д.36 стр.1

ИНН/КПП: 5036065113/997650001

Расчетный счет: 40702810981085238564

Наименование банка: БАНК ГПБ (АО)

БИК: 044525823

Корсчет: 30101810200000000823

ЗАКАЗЧИК

АО «Лужники»

119290, г. Москва, ул. Лужники
 д. 2А

ИНН 7704077810

ОГРН 770407001

ОГРН 102770011120

Фед. филиалов г. Москва
 (АО «Лужники»)

п/е 74478365000452078)

ГЧ БФ РФ

по 490/УФК г. Москва

БИН 004525988

кабу. счеТ 03225643450000007300

Един. сче. сч. 40102810545370000003

ПОДПИСАНО
ЭЛЕКТРОННОЙ ПОДПИСЬЮ

d4fc9086

Начальник управления реализации
 услуг энергоснабжения филиала
 ПАО «Россети Московский регион»
 - Московские кабельные сети
 А.В.Гурман



Должность/Отдел	Ф.И.О. сотрудника	Подпись
Финансовый директор - руководитель Центра экономики	Бабинов И.А.	
Заместитель технического директора	Федяев Л.Л.	
Руководитель центра казначейских операций	Захватшина И.В.	
Начальник юридического управления	Слободин С.М.	
Главный бухгалтер	Судакова И.А.	
Начальник службы электрооборудования и ПТМ	Куринский В.В.	
Руководитель центра инвестиционных проектов	Усанов С.В.	

В смет адресной инвестиционной программы
г. Москва на 2020-2023г. утвержденной постановлением
Правительства Москвы от 16.12.2019. № 2263-ПП.

Эг. № 2021-05-03

№ Ю Р - 11989
СОКОЛОВА Н. Л.
17.05.2021 г.

Приложение №1
к Договору № МС-21-300-45496(268281)/ДУ
от « 31 » мая 2021 г.
№ 2021/234-П

Форма Акта сдачи-приемки оказанных услуг

Исполнитель
Адрес:
ИНН/КПП
Заказчик
Адрес:
ИНН/КПП

Договор: _____

Акт сдачи-приема выполненных работ (оказанных услуг)								
№	Наименование работ/услуг	Ед. изм.	Кол-во	Цена	Сумма без учета НДС	Сумма НДС	Всего с учетом НДС	
1		-	-	-				
ИТОГО								

Общая стоимость работ (услуг) (с учетом НДС) составляет _____ рублей _____ копеек), в том числе НДС (___ %): _____

Работы (услуги) выполнены (оказаны) в полном объеме в установленный срок, в соответствии со всеми необходимыми требованиями. Заказчик не имеет претензий по объему, качеству и срокам выполнения (оказания) работ (услуг)

Заказчик

(подпись)

(ф.и.о)

М.П.

ЗАКАЗЧИК
АО «Лужники»

ФОРМА СОГЛАСОВАНА:

ИСПОЛНИТЕЛЬ

ПАО «Россети Московский регион»

(ф.и.о)

(подпись)

М.П.

А.С. Зинин
20__ г.



Приложение №2
к Договору № МС-21-300-45496(268281)/ДУ
от « 09 » мая 2021 г.

ФОРМА ПРЕДОСТАВЛЕНИЯ ИНФОРМАЦИИ


Наименование компании						Информация о цепочке собственников, включая бенефициаров (в том числе конечных)													
№ п/п	ИНН	ОГРН	Наименование кратко/ФИО	Код ОКВЭД	ФИО руководителя	Серия и номер документа, удостоверяющего личность руководителя	№	ИНН	ОГРН	Наименование/ФИО	Адрес регистрации	Серия и номер документа, удостоверяющего личность (для физ.лиц)	Руководитель/участник/акционер/бенефициар	Информация о подтверждающих документах (наименование, реквизиты и т.д.) % владения от УК					
1.							1.1.												
							1.1.1.												
							1.1.2.												
							1.1.2.1												
							1.1.3.												
							1.1.3.1												
							1.2.												
							1.2.1.												

ЗАКАЗЧИК: _____

ИСПОЛНИТЕЛЬ: _____

ФОРМА СОГЛАСОВАНА:

ЗАКАЗЧИК
АО «ЛУЖНИКИ»
« 20 » г. _____
М.П. _____



ИСПОЛНИТЕЛЬ
ПАО «Россети Московский регион»

ПОДПИСАНО
ЭЛЕКТРОННОЙ ПОДПИСЬЮ
d4fc9086
Начальник управления реализации услуг
энергообеспечения филиала ПАО «Россети
Московский регион» - Московские кабельные сети
А.В.Гурман

УТВЕРЖАЮ

Заместитель генерального директора
по финансам, инвестициям и информационным технологиям
АО "Лужники"

К.В. Гурыанов

" " 2021 г.

ПЛАН

закупки товаров (работ, услуг)

на 2021 год (на период май 2021 - июнь 2021)

Наименование заказчика	Акционерное общество "Олимпийский комплекс "Лужники"	
Адрес местонахождения заказчика	119270, г. Москва, ул. Лужники, д. 24	
Телефон заказчика	+7 (495) 637-05-18	
Электронная почта заказчика	energy@luzhniki.ru	
ИНН	7704077210	
КПП	770401001	
ОКАТО	45286590000	

Порядковый номер	Код по ОКВЭД	Код по ОКПД	4	5	6		7	8	9	10		11	12		13	14	15
					Код по ОКЕН	наименование				Сведения о количестве (объеме)	Регион поставки товаров (выполнения работ, оказания услуг)		Сведения о начальной (максимальной) цене договора (цене лота)	Планируемая дата или период размещения извещения о закупке (месяц, год)			
1	71.12	71.12.12	Оказание организационно-технических услуг по подготовке и выдаче документов для формирования соглашения о компенсации потерь по объектам ПАО "Россети Московский регион" напряжением 0,4-20 кВ в отношении объекта, расположенного по адресу: г. Москва, ул. Лужники, д.24, стр. 12 (Спортивный стрелковый клуб)	В соответствии с договором	839	компл	1	45286590000	Москва	93 500	05 2021	06 2021	закупка у единственного поставщика	да			

Е.И. Губанова Начальник планово-экономического отдела
(Ф.И.О., должность руководителя (уполномоченного лица) заказчика)

" " 2021 г.
(дата утверждения)

Должность/Отдел	Подпись	Ф.И.О.
Заместитель Генерального директора по строительству и эксплуатации		МЕРГЕЛИДЗЕ В.А.
Заместитель генерального директора		ВОЛЫНСКИЙ В.А.
Технический директор		ЗИМИН А.С.
Главный инженер		РУСАКОВ М.Ю.
Финансовый директор - руководитель Центра экономики		БАБИКОВ И.А.
Руководитель центра казначейских операций		ЗАХВАТШИНА И.В.
Начальник юридического управления		СЛОБОДИН С.М.
Начальник отдела организации тендерных закупок		КАСЬЯНОВА В.В.
Начальник службы электрооборудования и ПТМ		КУРИНСКИЙ В.В.

В счет Адресной инвестиционной программы г. Москвы утверждённой
 Постановлением Правительства г. Москвы от 16.12.20 г. № 2263-ПП



Филиал ПАО «Россети Московский регион» -
 Московские кабельные сети
 РФ, 115035, г. Москва, ул. Саловническая, д. 36, стр. 1
 Тел.: (495) 669 0300, факс: (495) 953 0615
www.rossetimr.ru, e-mail: mks@rossetimr.ru
 ОКПО 13530811, ОГРН 1057746555811, ИНН 5036065113, КПП
 770503001

18.09.2020 № 146-Д
 На _____ от _____

ДОВЕРЕННОСТЬ

Я гр. РФ Воденников Дмитрий Александрович

являясь директором филиала «Московские кабельные сети», действующий от имени Публичного акционерного общества «Россети Московский регион» (ПАО «Россети Московский регион») или Общества, адрес места нахождения: 115114, Российская Федерация, город Москва, 2-й Павелецкий проезд, 3, стр. 2, зарегистрированного МИФНС №46 по Москве 01 апреля 2005 года, ОГРН 1057746555811, Свидетельство о государственной регистрации юридического лица 77 №005900296, ИНН 5036065113, по доверенности

- удостоверенной 27 июля 2020 года Чухахиной Ириной Аликовной, временно исполняющей обязанности нотариуса города Москвы Сучкова Василия Ильича, зарегистрированной в реестре за №77/555-н/77-2020-1-1107,

настоящей доверенностью уполномочиваю
 начальника управления реализации услуг энергоснабжения гражданина РФ Гурмана
 Антона Валерьевича

совершать от имени и в интересах ПАО «Россети Московский регион» по вопросам деятельности филиала «Московские кабельные сети» (далее – филиал) перечисленные ниже действия, заверяя при необходимости свою подпись печатью Общества:

1. Совершать следующие сделки, заключать, изменять, расторгать, прекращать, подписывать (в том числе электронной подписью) следующие договоры:

иные хозяйственные сделки, вытекающие из деятельности филиала (кроме кредитных договоров, договоров займа, поручительства, выдачи и авалирования векселя, договоров предоставления банковской гарантии, договоров залога имущества), цена которых не превышает 1 000 000 (Одного миллиона) рублей с учетом НДС (если подлежит налогообложению).

2. Подписывать протоколы разногласий и протоколы урегулирования разногласий по относящимся к компетенции сделкам и в пределах ценовых порогов, установленных для соответствующих сделок.

3. Вести переписку с заявителями по вопросам технологического присоединения к электрическим сетям Общества в пределах, относящихся к компетенции вопросов.

4. Подписывать счета, акты сдачи-приемки оказанных услуг, связанные с исполнением относящихся к компетенции сделок и в пределах ценовых порогов, установленных для соответствующих сделок.

5. Участвовать в сверке расчетов и подписывать акты сверки расчетов.

6. Заверять копии документов и выписки из них, хранящихся или принадлежащих Обществу.

Сделки, требующие закупочных процедур, должны совершаться по итогам закупочных процедур, предусмотренных законодательством Российской Федерации и внутренними документами Общества.

Настоящая доверенность выдана сроком по двадцать седьмое июля две тысячи двадцать второго года включительно без права передоверия.

Директор филиала
 «Московские кабельные сети»

Д.А. Воденников

ЗАМЕЧАНИЯ
к договору на оказание организационно-технических услуг
(2021-05-03)

1. Исключить п.5.3.4. Договора (и Приложение №2), поскольку вся необходимая информация размещена в общем доступе на сайте Заказчика
2. В разделе 11 Договора исключить из текста «разбирательство в третейском суде» и изложить п.11.1 в следующей редакции: «Все споры, разногласия, претензии и требования, возникающие из настоящего договора или прямо или косвенно связанные с ним, в том числе касающиеся его заключения, существования, изменения, исполнения, нарушения, расторжения, прекращения и действительности подлежат разрешению в Арбитражном суде города Москвы».

17.05.2021 г.

Начальник юридического управления

Юрист




С.М. Слободин

Н.Л.Соколова



РОССЕТИ
МОСКОВСКИЙ РЕГИОН

Филиал ПАО «Россети Московский регион» -
Московские кабельные сети
РФ, 115035, г. Москва, ул. Садовническая, д. 36, стр. 1
Тел.: (495) 669 0300, факс: (495) 953 0615
www.rossetimr.ru, e-mail: mks@rossetimr.ru
ОКПО 13530811, ОГРН 1057746555811, ИНН 5036065113,
КПП 770503001

Технические условия выданы
АО «Лужники»

(наименование контрагента)
на основании договора оказания
организационно-технических услуг от
« 31 » мая 2021 г.
№ МС-21-300-45496 (268281)/АУН/2021/234-П

№ У-И-21-00-268281/МС
На № 6/н от 08.02.2021
№ 777 от 10.03.2021
№ 1303 от 09.04.2021

Копия: 2 ремонтно-эксплуатационный
район УКС ЦО
Филиала ПАО «Россети Московский
регион» - Московские кабельные сети
Межрегиональное управление
Ростехнадзора

ТЕХНИЧЕСКИЕ УСЛОВИЯ
на вынос электрических сетей
Филиала ПАО «Россети Московский регион» -
Московские кабельные сети с территории застройки

Объект: Спортивно-стрелковый клуб на территории АО «Лужники».
По адресу: г. Москва, ЦАО, ул. Лужники, д.24, стр.12.

Для выноса ТП №22878 и ТП №22879 и сетей Филиала ПАО «Россети Московский регион» - Московские кабельные сети (далее – Филиал) из зоны строительства объекта: «Спортивно-стрелковый клуб на территории АО «Лужники» необходимо выполнить следующий основной объем работ:

1. Построить новую ТП 10/0,4 кВ (взамен ТП № 22878). Тип и конструктивные особенности ТП определить проектом, согласованным с заместителем директора – главным инженером Филиала, СТЭЭ Филиала, 2 ремонтно-эксплуатационным районом УКС ЦО, Межрегиональным управлением Ростехнадзора и другими заинтересованными организациями в установленном порядке.

2. Установить в новой ТП 10/0,4 кВ (взамен ТП № 22878) силовые трансформаторы мощностью 2х630 кВА, номинальным напряжением 10/0,4 кВ, схема и группа соединения обмоток Δ/Ун-11, вид переключения соединений ПБВ±2х2,5% с 5 анцапфами. Смонтировать и наладить оборудование и устройства РЗиА, ТМ, ТУ, ТИ и ТС. Ток замыкания на землю для расчета заземляющих устройств, принимать равным 250 А, ток трехфазного короткого замыкания принять равным до 12 кА. Нейтраль трансформаторов заземлена наглухо. Для телемеханики в новой ТП (взамен ТП № 22878) организовать канал связи между новой ТП и РДП 2 ремонтно-

эксплуатационного района УКС ЦО Филиала. Проект дополнительно согласовать со СЭТМ Филиала.

3. При необходимости на время строительства новой ТП 10/0,4 кВ (взамен ТП № 22878) установить КТПн на территории, свободной от инженерных коммуникаций, для временного перевода нагрузок из ТП № 22878 с последующим переводом нагрузок на новую ТП 10/0,4 кВ (взамен ТП № 22878). ПОС и объем работ дополнительно согласовать с 2 ремонтно-эксплуатационным районом УКС ЦО Филиала и другими заинтересованными организациями в установленном порядке. Количество КТПн и трансформаторную мощность определить проектом. Заключить договор с Филиалом на обслуживание КТПн на время строительства.

4. Построить новую ТП 10/0,4 кВ (взамен ТП № 22879). Тип и конструктивные особенности ТП определить проектом, согласованным с заместителем директора – главным инженером Филиала, СТЭЭ Филиала, 2 ремонтно-эксплуатационным районом УКС ЦО, Межрегиональным управлением Ростехнадзора и другими заинтересованными организациями в установленном порядке.

5. Установить в новой ТП 10/0,4 кВ (взамен ТП № 22879) силовые трансформаторы мощностью 2х630 кВА, номинальным напряжением 10/0,4 кВ, схема и группа соединения обмоток Δ/Y_n-11 , вид переключения соединений ПБВ $\pm 2 \times 2,5\%$ с 5 анцапфами. Смонтировать и наладить оборудование и устройства РЗиА, ТМ, ТУ, ТИ и ТС. Ток замыкания на землю для расчета заземляющих устройств, принимать равным 250 А, ток трехфазного короткого замыкания принять равным до 12 кА. Нейтраль трансформаторов заземлена наглухо. Для телемеханики в новой ТП (взамен ТП № 22879) организовать канал связи между новой ТП и РДП 2 ремонтно-эксплуатационного района УКС ЦО Филиала. Проект дополнительно согласовать со СЭТМ Филиала.

6. При необходимости на время строительства новой ТП 10/0,4 кВ (взамен ТП № 22879) установить КТПн на территории, свободной от инженерных коммуникаций, для временного перевода нагрузок из ТП № 22879 с последующим переводом нагрузок на новую ТП 10/0,4 кВ (взамен ТП № 22879). ПОС и объем работ дополнительно согласовать с 2 ремонтно-эксплуатационным районом УКС ЦО Филиала и другими заинтересованными организациями в установленном порядке. Количество КТПн и трансформаторную мощность определить проектом. Заключить договор с Филиалом на обслуживание КТПн на время строительства.

7. Кабельные линии низкого и среднего напряжения Филиала, не подлежащие ликвидации, из ТП № 22878 перевести в новую ТП 10/0,4 кВ (взамен ТП № 22878), из ТП № 22879 перевести в новую ТП 10/0,4 кВ (взамен ТП № 22879) по проекту, согласованному с Межрегиональным управлением Ростехнадзора, с 2 ремонтно-эксплуатационным районом УКС ЦО Филиала и другими заинтересованными организациями в установленном порядке.

8. Перевод энергопринимающих устройств (ранее выделенной мощности) других организаций, не подлежащих ликвидации, из ТП № 22878 в новую ТП 10/0,4 кВ (взамен ТП № 22878), из ТП № 22879 в новую ТП 10/0,4 кВ (взамен ТП № 22879) выполнять по техническим условиям собственника (балансодержателя) сети.

9. Все энергетическое оборудование Филиала в ТП № 22878 и ТП № 22879 ликвидировать в рамках Соглашения о компенсации потерь.

10. Строительную часть ТП № 22878 и ТП № 22879 ликвидировать по ТУ собственника (балансодержателя).

11. Кабельные линии среднего и низкого напряжения Филиала, попадающие в зону строительства объекта: «Спортивно-стрелковый клуб на территории АО

«Лужники», переложить по новой трассе по проекту, согласованному с 2 ремонтно-эксплуатационным районом УКС ЦО, службой кабельных трасс Филиала и другими заинтересованными организациями в установленном порядке.

12. Кабельные линии, проходящие вблизи границы зоны работ и в зоне благоустройства территории вокруг строительных работ, переложить по новой трассе или разработать технические и организационные мероприятия по сохранности сетей Филиала.

13. До начала работ по строительству:

- заключить с Филиалом соглашение о компенсации потерь на ликвидируемые и выносимые из зоны строительства и благоустройства территории электрические сети Филиала.

- заключить с Филиалом договор технического надзора за производством работ по выносу электрических сетей Филиала.

14. Все работы выполняются за счет средств заказчика, с привлечением специализированных организаций, в соответствии с утвержденной проектно-сметной документацией и Соглашением о компенсации потерь.

15. Выполнить мероприятия по организации учета электроэнергии по вновь сооружаемым объектам в соответствии с требованиями раздела 10 Постановления Правительства РФ от 04.05.2012г. № 442, обеспечить возможность передачи данных в Филиал.

16. При прокладке КЛ до 1 кВ обеспечить качество напряжения согласно ГОСТ на токоприемниках потребителя. При изменении сечения КЛ до 1 кВ переоформить акт разграничения балансовой принадлежности и эксплуатационной ответственности сторон.

17. Присоединение новых энергопринимающих устройств 0,4 кВ к электрической сети выполнять по отдельным техническим условиям и договору на технологическое присоединение энергопринимающих устройств к электрической сети.

18. Вынос электрических сетей других организаций, попадающих в зону строительства, выполнять по техническим условиям собственника (балансодержателя) и по проекту, согласованному с эксплуатирующей организацией в установленном порядке.

19. Во время производства работ и после их окончания обеспечить ранее существующую надежность электроснабжения потребителей согласно требованиям ПУЭ.

20. В соответствии со ст. 87 п. 3 и ст. 89 главы XVI «Земельного кодекса» РФ от 25.10.2001г. № 136-ФЗ вводится особый режим по совместному использованию участка земли для эксплуатации энергообъекта (электрических сетей). Вопросы подготовки площадки к строительству, размещения подъездных путей и транспортно-строительных средств, выноса кабельных линий Филиала согласовать с 2 ремонтно-эксплуатационным районом УКС ЦО и другими заинтересованными организациями в установленном порядке.

21. Организацию строительных работ на данном участке возможно осуществить после включения в работу выносимых из зоны строительства электрических сетей Филиала, выполнения Соглашения о компенсации потерь, предоставления в Межрегиональное управление Ростехнадзора необходимой документации.

22. До ввода объекта в работу 2 ремонтно-эксплуатационному району УКС ЦО с участием заявителя и должностного лица Межрегионального управления Ростехнадзора необходимо провести проверку выполнения технических условий

(этапов технических условий), а также выдачи должностным лицом Межрегионального управления Ростехнадзора разрешения на допуск в эксплуатацию энергетического объекта.

23. Для эксплуатации новой ТП (взамен ТП №22878) и новой ТП (взамен ТП №22879), в случае отдельностоящего исполнения – предоставить в Филиал документы, подтверждающие отвод земельного участка для размещения новых ТП, в случае встроеного исполнения – помещения, в которых будут располагаться новые ТП, передать в собственность Филиалу или заключить договор совместной эксплуатации помещений на 49 лет.

24. Полностью законченный строительством объект электроснабжения (электрические сети) передать в собственность Филиалу в установленном порядке. Передача электрических сетей сопровождается пакетом документов, определенных Постановлением Правительства Российской Федерации от 24.02.2009г. № 160 «О порядке установления охранных зон объектов электросетевого хозяйства и особых условий использования земельных участков, расположенных в границах таких зон», Постановлением Правительства Российской Федерации от 27.02.2010г. № 103, Приказом Министерства природных ресурсов и экологии Российской Федерации от 24.05.2010г. № 179.

25. До фактического ввода в эксплуатацию переустроенного в рамках Соглашения о компенсации потерь электросетевого имущества Филиала, заключить договор на оказание услуг по абонентскому обслуживанию (договор оперативно-технического обслуживания) в отношении вновь смонтированного оборудования со сроком действия до момента передачи настоящего оборудования на баланс ПАО «Россети Московский регион».


Предоставить гарантийное обязательство на устранение скрытых дефектов при прокладке кабельных линий и монтаже оборудования за свой счет. Гарантийное обязательство действует в течение 3-х лет с момента передачи их на баланс Филиала.

Для выполнения работ (ПИР, СМР, ПНР), связанных с выносом объектов электросетевого хозяйства Филиала из зоны застройки, в качестве подрядной организации рекомендуется воспользоваться услугами АО «МОЭСК-Инжиниринг».

Срок действия технических условий - 3 года.

Технические условия являются приложением к Соглашению о компенсации потерь от _____ №_____. При отсутствии заключенного Соглашения о компенсации потерь технические условия недействительны.

Первый заместитель директора –
главный инженер
Филиала ПАО «Россети Московский регион»-
Московские кабельные сети



В.А. Востросаблина